

TECHNO

ЭЛЕКТРОМЕХАНИЧЕСКИЕ ПРИВОДЫ

Приводы без пружинного возврата серии 08..

Электропривод без возвратной пружины
для управления воздушными клапанами

Описание:

Приводы TECHNO серии 08.. без пружинного возврата разработаны специально для управления воздушными клапанами и заслонками небольших и средних размеров, установленных в системах вентиляции.

Привод серии 08.. так же может быть использован для водяных шаровых кранов с использованием специального адаптера.

Особенности серии 08.. :

- Крутящий момент 8 Нм
- Номинальное напряжение 24 В / 230 В
- Два вида управления: 2-х, 3-х позиционное, аналоговое 0(2)~10 В
- Параллельное соединение с другими приводами до 10 штук
- Противопроворотный зажим
- Опционально два вспомогательных переключателя SPDT*
- Ручное управление, активируемое при нажатии на кнопку
- Герметичный корпус соответствует требованиям IP54

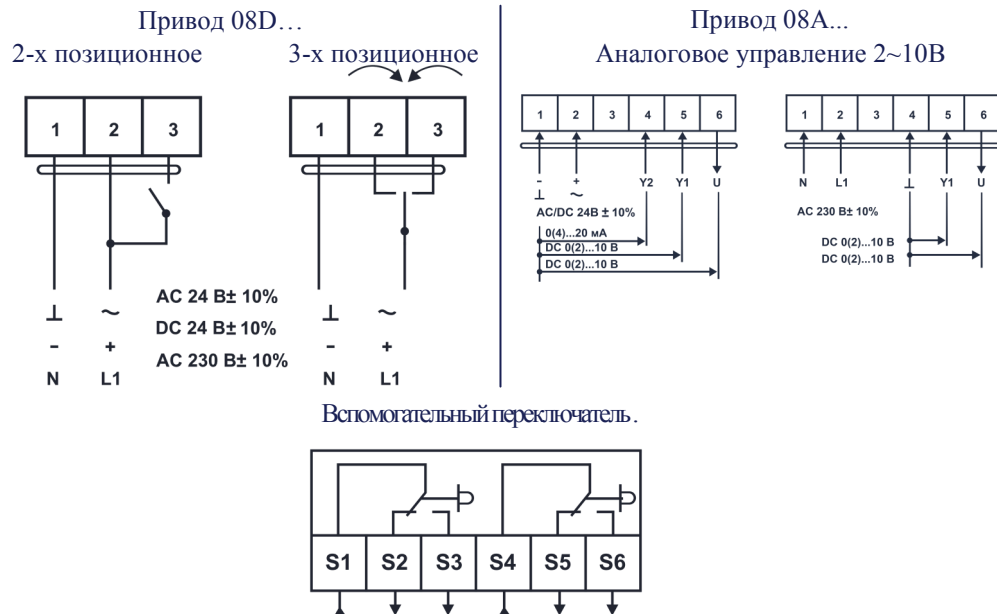
Примечание. Устройство может быть вскрыто только на заводе-изготовителе. Оно не содержит частей, которые могут быть переустановлены или отремонтированы потребителями.

Технические характеристики

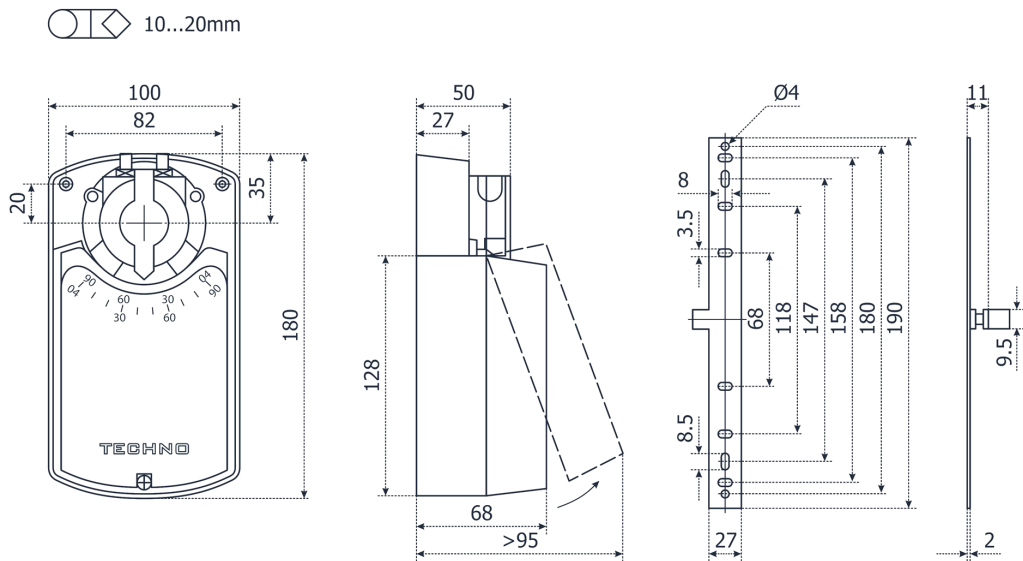
Модель	08DN(F)/24V	08DN(F)/230V	08AN(F)/24V	08AN(F)/230V
Крутящий момент	8 Нм			
Площадь заслонки	2 м ²			
Рабочее время	30 с			
Энергопитание	AC-DC 24 В / AC 230 В			
Энергопотребление	3,9Вт / 0,7Вт	4,8Вт / 1,2Вт	3,9Вт / 0,7Вт	4,8Вт / 1,2Вт
Расчетная мощность	6,5 ВА	7,5 ВА	6,5 ВА	7,5 ВА
Масса	1,3 кг			
Управление	2-х, 3-х позиционное		0(4)-20 мА, 0(2)~10 В	
Угол поворота	0...95°			
Индикация положения	Механический указатель			
Переключатели SPDT*	DN–нет, DF–2SPDT		AN–нет, AF– 2SPDT	
Срок службы	70000 полных циклов хода штока			
Уровень шума	45 дБ			
Класс защиты	III	II	III	II
Степень защиты	IP54			
Диаметр вала	○10...20мм □10x10...16x16 мм			
Рабочая температура	-30...+50 °С			
Влажность	5~95% RH без конденсации			
Температура хранения	-40...+70 °С			
Сертификация	CE и EAC			

* SPDT (Single-Pole Double-Throw) –однополюсная группа переключающихся контактов.

Схема подключения:

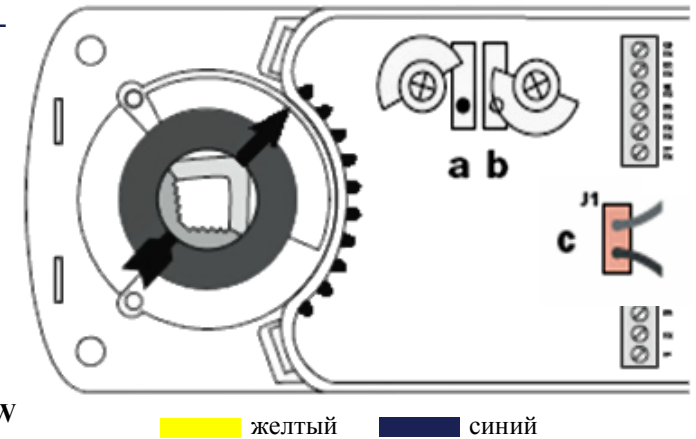
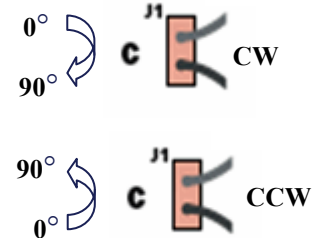


Габаритные размеры



Переключатель направления вращения

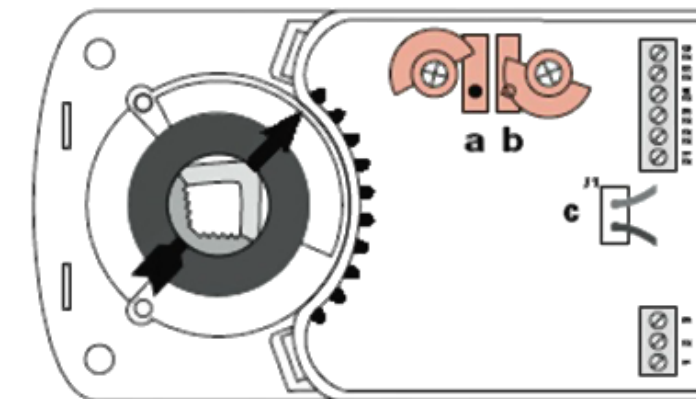
Изменение вращения может быть осуществлено при помощи переключателя **J1**.



Регулировка вспомогательных переключателей

Заводские настройки:
Переключатель **a** на 10°
Переключатель **b** на 80°

При помощи храпового механизма можно вручную изменить положение на необходимое.



Внимание: Привод не может быть использован вне указанной области применения, особенно в авиации. Устройство содержит электрические и электронные компоненты и не подлежит утилизации в качестве бытового мусора. Необходимо соблюдать все действующие на местах правила и тре-