

# TECHNO

ЭЛЕКТРОМЕХАНИЧЕСКИЕ ПРИВОДЫ

## Шаровые краны для управления электроприводом, серии TECHNO

Шаровые краны из нержавеющей стали AISI 304 запорно-регулирующие под привод



### Описание:

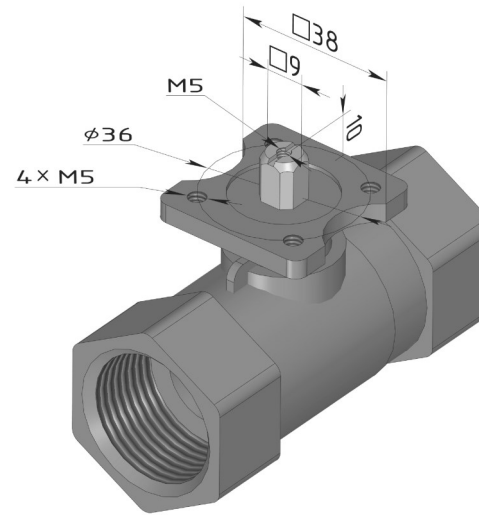
Шаровые краны TECHNO имеют отличную надежность, долгий срок службы и высокую герметизацию благодаря литому корпусу из нержавеющей стали AISI 304 с применением фторопластовых уплотнений (PTFE), шару и валу из нержавеющей стали, двум уплотнительным кольцам из этиленпропиленового каучука (EPDM) для стержня крана.

## Технические характеристики

- Кронштейн-переходник под привод и привод приобретаются отдельно.
- Максимальное давление PN25 (~P<sub>y</sub>25, 2,5Мпа, 25Bar, 25атм)
- Перепад давления PN3,5
- Запорное давление PN13
- Рабочая среда: вода, содержание гликоля не более 50%, пар низкого давления, масло, нефтепродукты.
- Температура рабочей среды от -5°C до 95°C
- Резьба цилиндрическая трубная BSPP

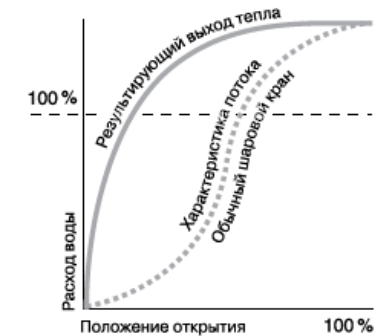
Присоединение:

Стандарт ISO 5211 тип F03



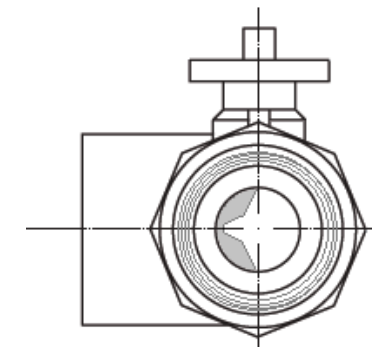
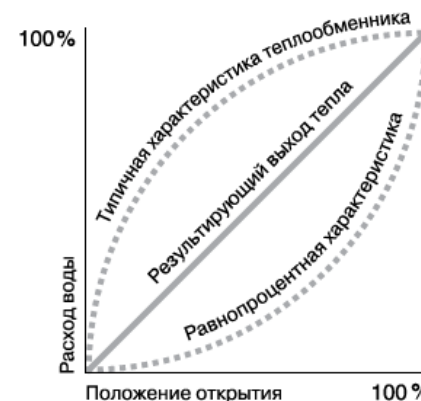
Корректировочный диск:

Обычный шаровый кран по номинальному размеру обладает очень высоким коэффициентом пропускной способности в сравнении с седельными и имеет искаженную характеристику, обусловленную резким скачком расхода на начальном участке открытия крана и невозможности регулировки на участке частичной нагрузки.



Регулирующие шаровые краны, с корректирующим диском на входе крана, исправляют эту ситуацию:

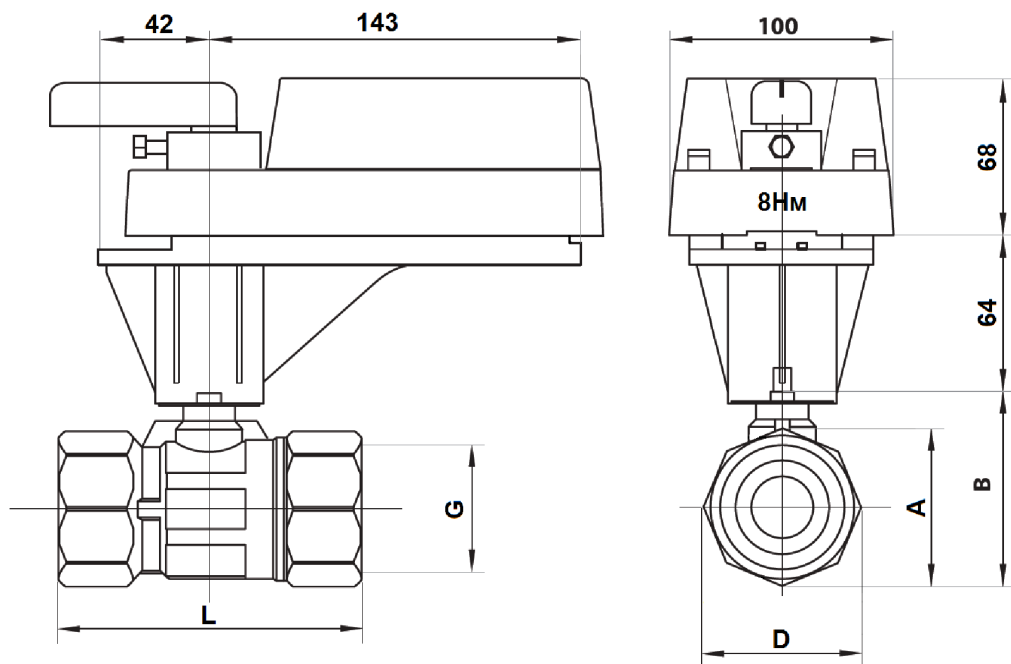
- Характеристика крана равнопроцентная.
- Предрасположенность к вибрации уменьшена.
- Нужное значение пропускной способности, KVS соответствует седельным клапанам.



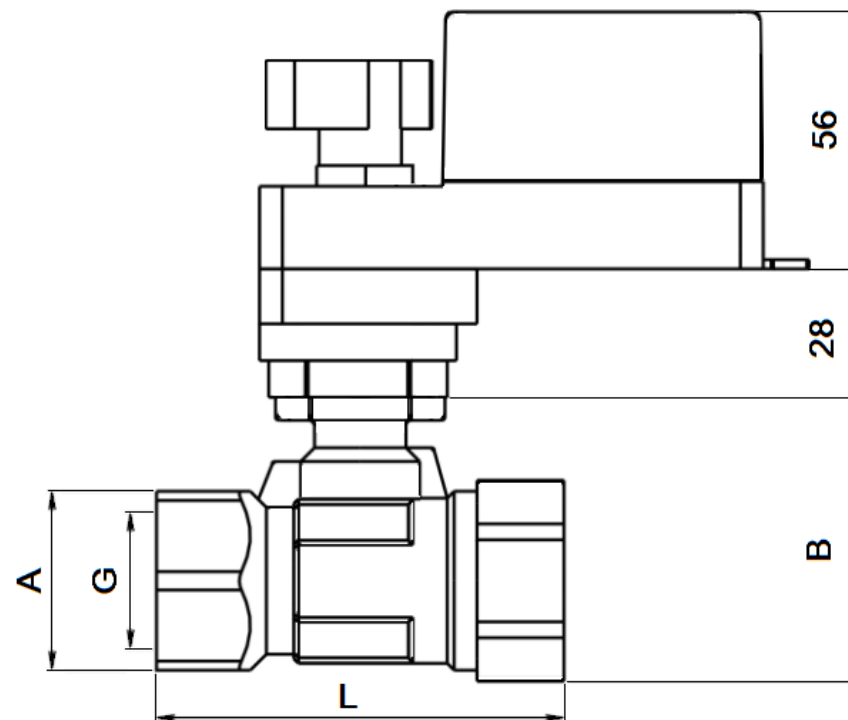
## Ассортимент

Вариант	Размер DN	Размер G	Модель	KVS	Привод	Корр. диск
2-х ходовые	15	1/2	2015A	2.5	2 Нм	+
	15	1/2	2015B	4.0		+
	20	3/4	2020A	4.0		+
	20	3/4	2020B	6.0		+
	25	1	2025A	10.0	4 Нм	+
	25	1	2025B	16.0		
	32	1-1/4	2032A	16.0		+
	32	1-1/4	2032B	25.0		
	40	1-1/2	2040A	25.0	8 Нм	+
	40	1-1/2	2040B	40.0		
	50	2	2050A	40.0		+
	50	2	2050B	63.0		

## Шаровые краны для управления электроприводом с кронштейном BR-U



## Шаровые краны для управления электроприводом с кронштейном BR-S



## Габариты

Вариант	Размер DN	Размер G	Длина L	Ширина D	A	B
2015	15	1/2	59.5	26	29	50
2020	20	3/4	62.5	31	35	55
2025	25	1	77	38	43	65
2032	32	1-1/4	90	47	53	75
2040	40	1-1/2	101	54	61	82
2050	50	2	118	66	70	91