

# TECHNO

ЭЛЕКТРОМЕХАНИЧЕСКИЕ ПРИВОДЫ

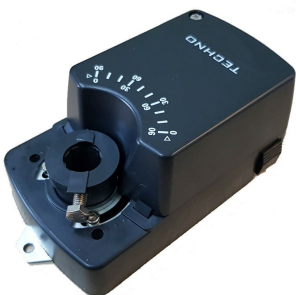
## Приводы без пружинного возврата серии 04..К

Электропривод без возвратной пружины  
для управления воздушными клапанами

### Описание:

Приводы TECHNO серии 04.. К без пружинного возврата разработаны специально для управления воздушными клапанами и заслонками небольших и средних размеров, установленных в системах вентиляции.

Привод серии 04.. К так же может быть использован для шаровых кранов с использованием специального адаптера.



### Особенности серии 04..К:

- Крутящий момент 4 Нм
- Высокая скорость открытия и закрытия, быстрое время срабатывания
- Номинальное напряжение 24 В / 230 В
- Два вида управления: 2-х, 3-х позиционное
- Опционально два вспомогательных переключателя SPDT\*
- Ручное управление, активируемое при нажатии на кнопку
- Герметичный корпус соответствует требованиям IP54

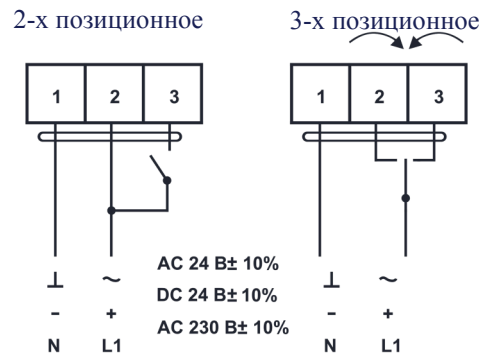
**Примечание.** Устройство может быть вскрыто только на заводе-изготовителе. Оно не содержит частей, которые могут быть переустановлены или отремонтированы потребителями

## Технические характеристики

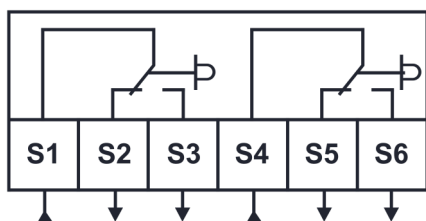
Модель	04DN(F)K/24V	04DN(F)K/230V
Крутящий момент	4 Нм	
Площадь заслонки	до 1 м <sup>2</sup>	
Рабочее время	4 с	
Энергопитание	AC-DC 24 В	AC 230 В
Энергопотребление	Режим работы: 14 Вт, режим ожидания: 1.5 Вт	
Масса	1 кг	
Управление	2-х, 3-х позиционное	
Направление вращения	Изменяется вариантом подключения	
Угол поворота	0...90° (макс. 95°) настройка угла	
Индикация положения	Механический указатель	
Переключатели *SPDT	DN– нет, DF– 2 SPDT	
Срок службы	70000 полных циклов хода штока	
Уровень шума	45 дБ	
Класс защиты	III (низкое напряжение)	II (всё изолированно)
Степень защиты	IP54	
Диаметр вала	○ 10...16 мм □ 5...12 мм	
Рабочая температура	-20...+50 °С	
Влажность	5~95% RH без конденсации	
Температура хранения	-40...+70 °С	
Сертификация	EAC и CE	

\* SPDT (Single-Pole Double-Throw) – однополюсная группа переключающихся контактов.

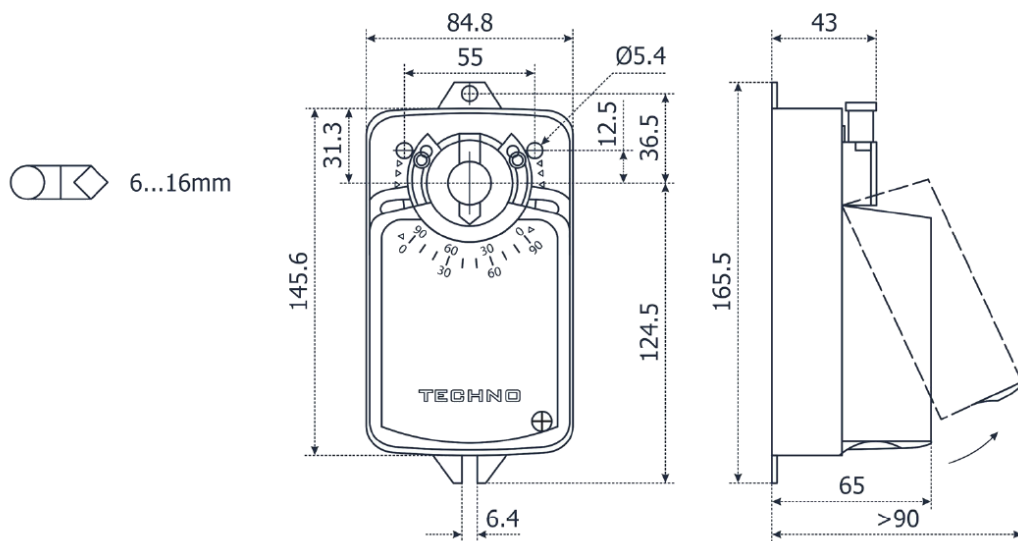
## Схема подключения:



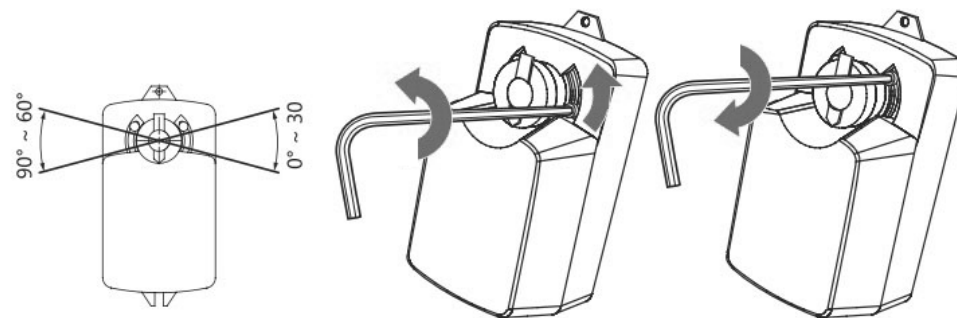
Вспомогательный переключатель.



## Габаритные размеры



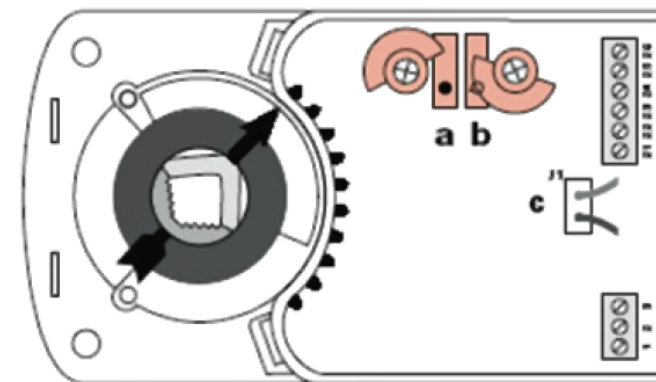
## Ограничение угла поворота:



## Регулировка вспомогательных переключателей

**Заводские настройки:**  
Переключатель **a** на 10°  
Переключатель **b** на 80°

При помощи храпового механизма можно вручную изменить положение на необходимое.



**Внимание:** Привод не может быть использован вне указанной области применения, особенно в авиации. Устройство содержит электрические и электронные компоненты и не подлежит утилизации в качестве бытового мусора. Необходимо соблюдать все действующие на местах правила и требования.