

TECHNO

ЭЛЕКТРОМЕХАНИЧЕСКИЕ ПРИВОДЫ

Приводы без пружинного возврата серии 40..

Электропривод без возвратной пружины
для управления воздушными клапанами

Описание:

Приводы TECHNO серии 40.. без пружинного возврата разработаны специально для управления воздушными клапанами и заслонками больших размеров, установленных в системах вентиляции.

Возможность поставки приводов с индивидуальными характеристиками по запросу.



Особенности серии 40.. :

- Крутящий момент 40 Нм
- Номинальное напряжение 24 В / 230 В
- Два вида управления: 2-х, 3-х позиционное, аналоговое 0(2)~10 В
- Ограничители угла поворота
- Противопроворотный зажим
- Опционально одна группа вспомогательных переключателя SPDT*
- Ручное управление, активируемое при нажатии на кнопку
- Изменение направления вращения на корпусе
- Герметичный корпус соответствует требованиям IP54

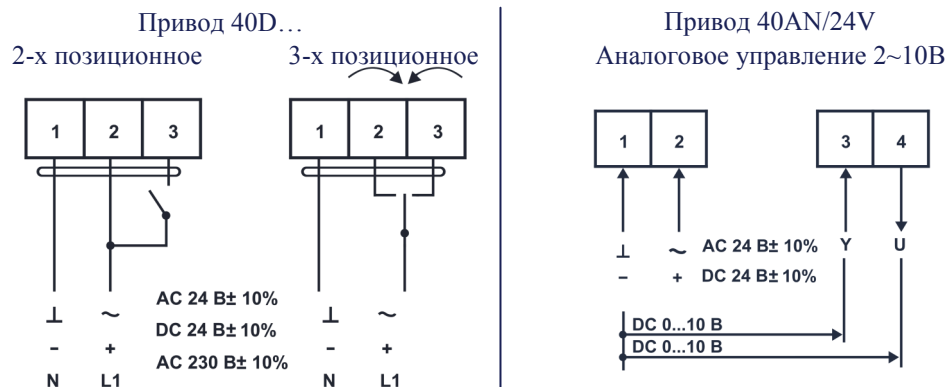
Примечание. Устройство может быть вскрыто только на заводе-изготовителе. Оно не содержит частей, которые могут быть переустановлены или отремонтированы потребителями

Технические характеристики

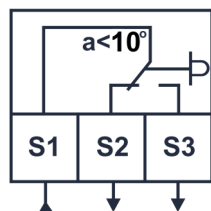
Модель	40DN(F)/24V	40DN(F)/230V	40AN/24V
Крутящий момент	40 Нм		
Площадь заслонки	8 м ²		
Рабочее время	100 с		145с
Энергопитание	AC-DC 24 В	AC 230 В	AC-DC 24 В
Энергопотребление	5 Вт	5 Вт	5 Вт
Расчетная мощность	7,5 ВА	7,5 ВА	7,5 ВА
Масса	1,4 кг		
Управление	2-х, 3-х позиционное		0~10 В
Направление вращения	Переключатель на корпусе		
Угол поворота	0...95°		
Индикация положения	Механический указатель		
Переключатели SPDT*	DN– нет, DF– 1 SPDT	DN– нет, DF– 1 SPDT	AN–нет
Срок службы	70000 полных циклов хода штока		
Мах напряжение SPDT*	3 (1.5)A /AC 250 В		
Уровень шума	45 дБ		
Класс защиты	III (низкое напряжение)	II (всё изолированно)	III (низкое напряжение)
Степень защиты	IP54		
Диаметр вала	○12...26 мм □12x12...18x18 мм		
Рабочая температура	-30...+50 °С		
Влажность	5~95% RH без конденсации		
Температура хранения	-40...+70 °С		
Сертификация	CE и EAC		

* SPDT (Single-Pole Double-Throw) – однополюсная группа переключающихся контактов.

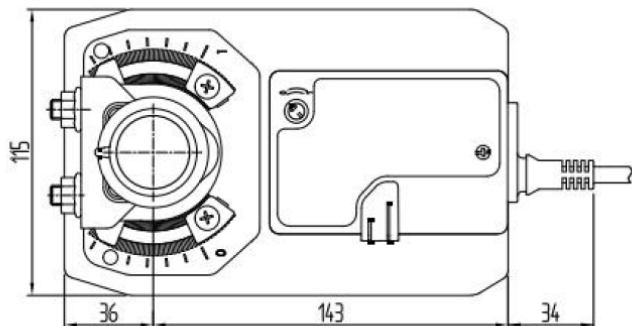
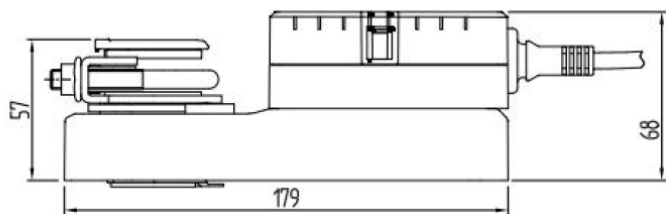
Схема подключения:



Вспомогательный переключатель.

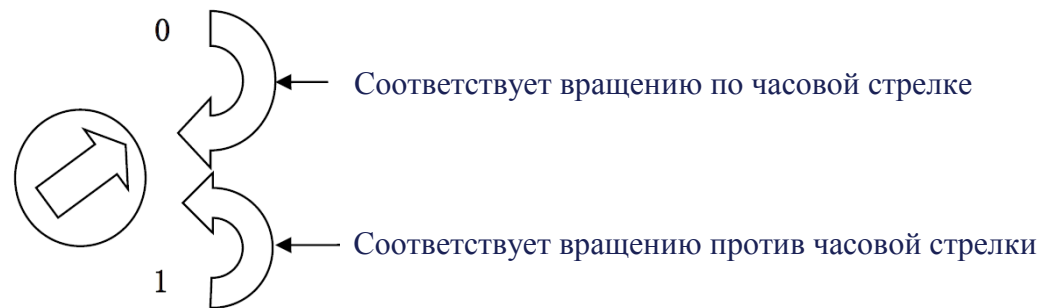


Габаритные размеры

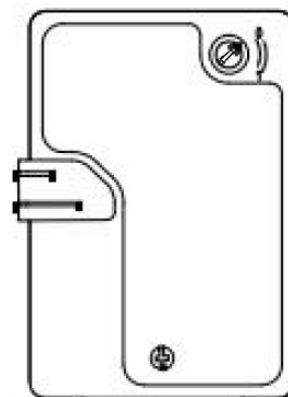


Переключатель направления вращения

Направление вращения привода заслонки меняется с изменением направления штифта со стрелкой на корпусе привода



Ручное управление



На корпусе привода, рядом с переключателем направления вращения расположена кнопка, которую необходимо зажать для вращения привода в ручном режиме.

После прожатия кнопки, её можно зафиксировать с помощью стопора на боку корпуса

Внимание: Привод не может быть использован вне указанной области применения, особенно в авиации. Устройство содержит электрические и электронные компоненты и не подлежит утилизации в качестве бытового мусора. Необходимо соблюдать все действующие на местах правила и требования.