

TECHNO

ЭЛЕКТРОМЕХАНИЧЕСКИЕ ПРИВОДЫ

Руководство по эксплуатации для электропривода серии SC-05



Электропривод с возвратной пружиной для управления воздушными клапанами

Описание:

Приводы TECHNO серии SC-05 с пружинным возвратом разработаны специально для управления воздушными клапанами и заслонками средних размеров, установленных в системах вентиляции. Привод SC-05 обладает компактными размерами и гибким управлением. После отключения питания привод возвращается в начальное положение при помощи пружины.

Особенности серии SC-05:

- Крутящий момент 5 Нм
- Номинальное напряжение 24 В / 230 В
- Два вида управления: открыто/закрыто или аналоговое 0(2)~10 В
- Низкое энергопотребление
- Возможность выбрать угол поворота
- Универсальный адаптер: размер круглого вала до 16 мм
- Опционально два вспомогательных переключателя SPDT*
- Без ручного управления
- Герметичный корпус соответствует требованиям IP54

Примечание. Устройство может быть вскрыто только на заводе-изготовителе. Оно не содержит частей, которые могут быть переустановлены или отремонтированы потребителями

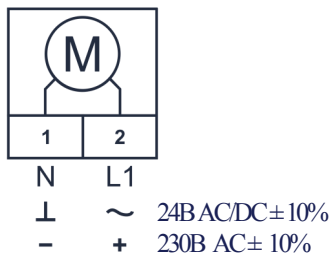
Технические характеристики

Модель	SC-05DN(F)/24V	SC-05DN(F)/230V	SC-05AN(F)/24V
Крутящий момент	5 Нм		
Площадь заслонки	до 1 м ²		
Рабочее время	Ⓜ 75 с - Ⓢ 20 с		Ⓜ 120 с - Ⓢ 20 с
Энергопитание	AC-DC 24 В	AC 230 В	AC-DC 24 В
Энергопотребление	Режим работы: 5 Вт, режим ожидания: 2,5 Вт		
Расчетная мощность	10 ВА		7 ВА
Масса	1,9 кг		
Управление	открыто/закрыто		0(2)~10 В
Направление вращения	Определяется стороной монтажа		
Угол поворота	0...90° (макс. 95°) / настройка 5...85°		
Индикация положения	Механический указатель		
Переключатели SPDT*	DN-нет, DF-2 SPDT	DN-нет, DF-2 SPDT	AN-нет, AF-1 SPDT
Срок службы	70000 полных циклов хода штока		
Уровень шума	Ⓜ 50 дБ, Ⓢ 62 дБ(А)		
Класс защиты	III (низкое напряжение)	II (всё изолированно)	III (низкое напряжение)
Степень защиты	IP54		
Диаметр вала	○10...16 мм □7x7...11x11 мм		
Рабочая температура	-30...+50 °С		
Влажность	5~95% RH без конденсации		
Температура хранения	-40...+70 °С		
Сертификация	EAC, CE и UL873		

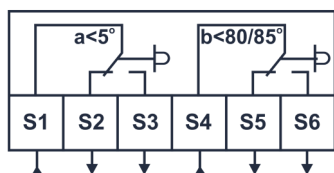
* SPDT (Single-Pole Double-Throw) – однополюсная группа переключающихся контактов.

Схема подключения:

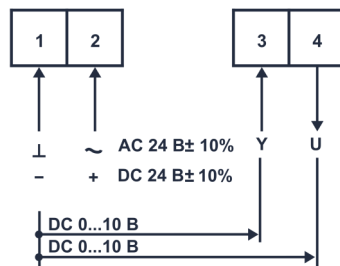
Привод SC-05D...



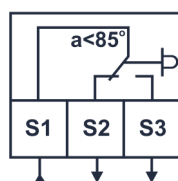
Вспомогательный переключатель для SC-05DF..



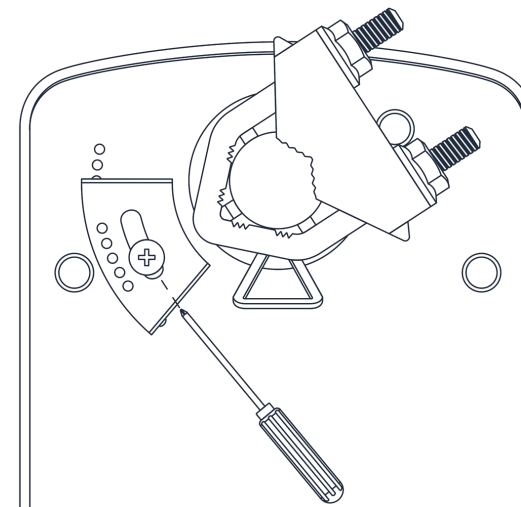
Привод SC-05A...



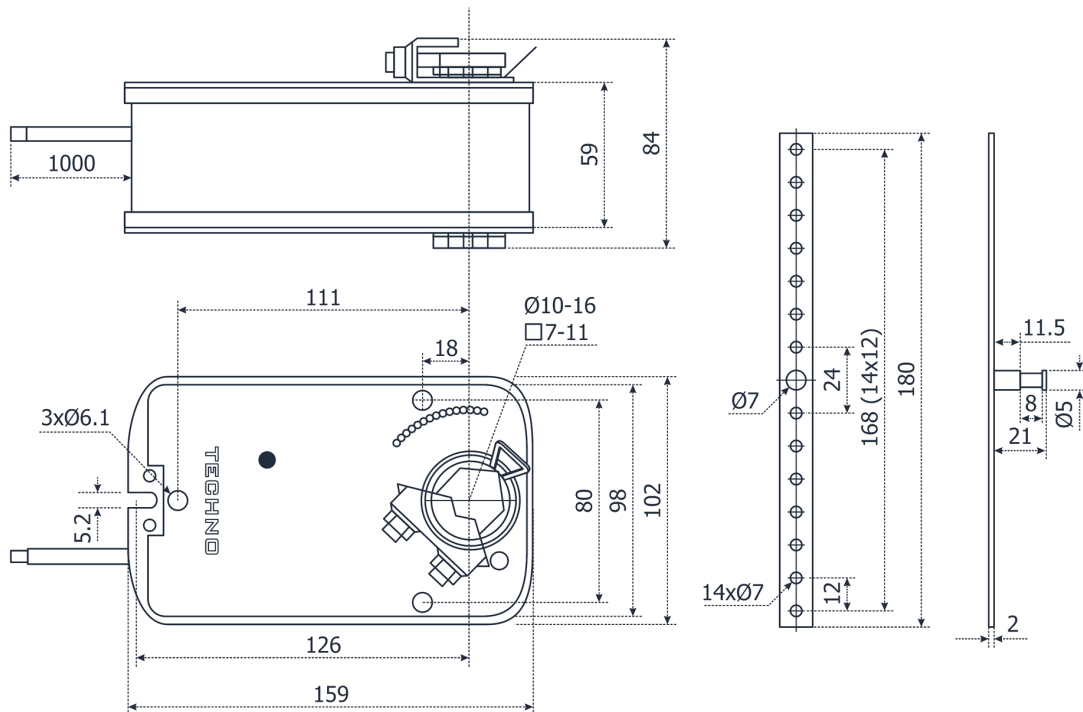
Вспомогательный переключатель для SC-05AF/24V



Способ установки механического ограничения положения



Габаритные размеры



Внимание:

Не разрешается применение электропривода в областях, выходящих за рамки, указанные в спецификации.

Опционально устройство содержит 2 группы вспомогательных переключателей для управления открыто/закрыто и 1 группу для аналогового управления, которые предназначены для работы как с высоким напряжением, так и с низким. Совмещение различного напряжения на переключателях одного привода не допускается.

Устройство содержит электрические и электронные компоненты и не подлежит утилизации в качестве бытового мусора. Необходимо соблюдать все действующие на местах правила и требования.