

# TECHNO

ЭЛЕКТРОМЕХАНИЧЕСКИЕ ПРИВОДЫ

## Шаровые краны для управления электроприводом, серии TECHNO



**Шаровые краны запорно-регулирующие с площадкой под привод**

### Описание:

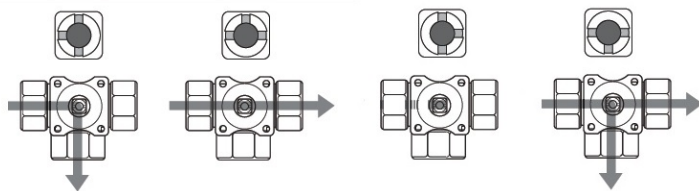
Шаровые краны TECHNO имеют отличную надежность, долгий срок службы и высокую герметизацию благодаря литому корпусу из латуни с применением фторопластовых уплотнений (PTFE), шара и вала из нержавеющей стали, двум уплотнительным кольцам из этиленпропиленового каучука (EPDM) для стержня крана, корректирующему диску.



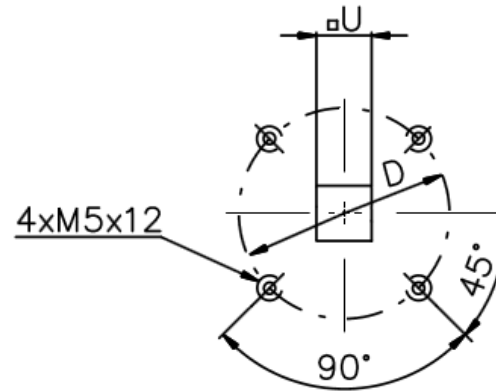
## Технические характеристики

- Кронштейн-переходник под привод и сам привод приобретаются отдельно.
- Максимальное давление PN20 (~P<sub>y</sub>20, 2Мпа, 20Bar, 20атм)
- Перепад давления PN3,5
- Запорное давление PN13
- Рабочая среда: вода, содержание гликоля не более 50 %, пар низкого давления
- Температура рабочей среды от -5°C до 120°C
- Резьба цилиндрическая трубная BSPP

Гидравлическая схема трехходовой шаровый кран, Т-образный :



Присоединение:



F 03	Ø36	9
Фланец ISO 5211	D	U

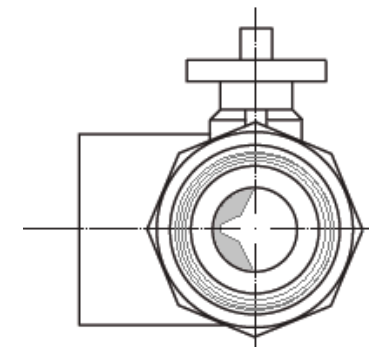
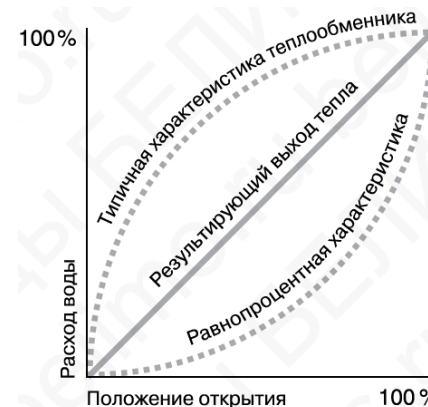
Корректировочный диск:

Обычный шаровый кран по номинальному размеру обладает очень высоким коэффициентом пропускной способности в сравнении с седельными и имеет искаженную характеристику, обусловленную резким скачком расхода на начальном участке открытия крана и невозможности регулировки на участке частичной нагрузки.



Регулирующие шаровые краны, с корректирующим диском на входе крана, исправляют эту ситуацию:

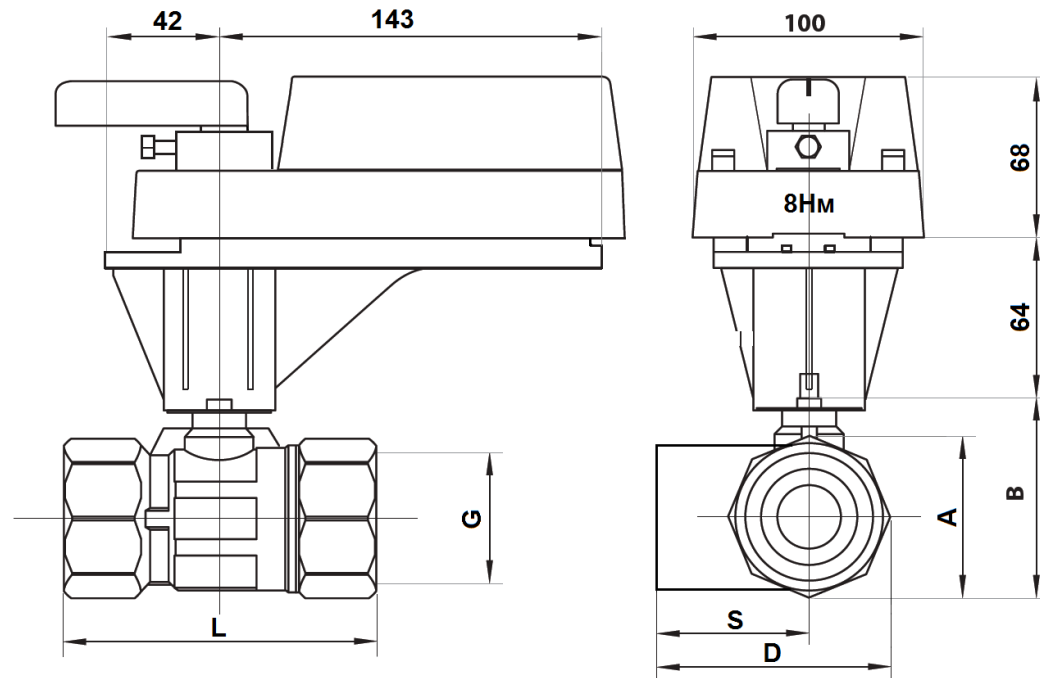
- Характеристика крана равнопроцентная.
- Предрасположенность к вибрации уменьшена.
- Нужное значение пропускной способности, KVS соответствует седельным клапанам.



## Ассортимент

Вариант	Размер DN	Размер G	Модель	KVS	By-pass KVS	Привод	Корр. Диск
2-х ходовые краны	15	1/2	2015A	2.5		2 Нм	+
	15	1/2	2015B	4.0			+
	15	1/2	2015C	6.3			+
	15	1/2	2015D	10.0			
	20	3/4	2020A	4.0			+
	20	3/4	2020B	6.3			+
	20	3/4	2020C	10.0			
	25	1	2025A	10.0		4 Нм	+
	25	1	2025B	16.0			
	32	1-1/4	2032A	16.0			+
	32	1-1/4	2032B	25.0			
	40	1-1/2	2040A	25.0		8 Нм	+
	40	1-1/2	2040B	40.0			
	50	2	2050A	40.0			+
50	2	2050B	63.0				
3-х ходовые краны	15	1/2	3015A	2.5	1.6	2 Нм	+
	15	1/2	3015B	4.0	2.5		+
	15	1/2	3015C	6.3	4.0		+
	15	1/2	3015D	10.0	5.0		
	20	3/4	3020A	4.0	2.5		+
	20	3/4	3020B	6.3	4.0		+
	20	3/4	3020C	10.0	5.0		
	25	1	3025A	10.0	6.3	4 Нм	+
	25	1	3025B	16.0	8.0		
	32	1-1/4	3032A	16.0	10.0		+
	32	1-1/4	3032B	25.0	12.5		
	40	1-1/2	3040A	25.0	16	8 Нм	+
	40	1-1/2	3040B	40.0	20		
	50	2	3050A	40.0	25		+
	50	2	3050B	63.0	31.5		

## Шаровые краны для управления электроприводом с кронштейном BR-U



## Габариты

Вариант	Размер DN	G	L	S	A	B	D
2015	15	1/2	60		27	47	
2020	20	3/4	73		36	52	
2025	25	1	89		42	60	
2032	32	1-1/4	102,5		52	70	
2040	40	1-1/2	113		60	79	
2050	50	2	127,5		71	90	
3015	15	1/2	60	30,5	27	47	47
3020	20	3/4	66	32	36	52	49
3025	25	1	89	46,5	42	60	65
3032	32	1-1/4	98,5	49	52	70	75
3040	40	1-1/2	106	52	60	79	81
3050	50	2	123	69	71	90	103