

# TECHNO

ЭЛЕКТРОМЕХАНИЧЕСКИЕ ПРИВОДЫ

## Руководство по эксплуатации для электропривода серии SC-3

Электропривод с возвратной пружиной для управления воздушными клапанами



### Описание:

Приводы TECHNO серии SC-3 с пружинным возвратом разработаны специально для управления воздушными клапанами и заслонками небольших размеров, установленными в системах вентиляции. Привод SC-3 обладает малыми размерами и гибким управлением. После отключения питания привод возвращается в начальное положение при помощи пружины.

### Особенности серии SC-3:

- Крутящий момент 3 Нм
- Номинальное напряжение 24 В / 230 В
- Низкое энергопотребление
- Возможность выбрать угол поворота
- Универсальный адаптер: размер круглого вала до 12 мм
- Опционально два вспомогательных переключателя SPDT\*
- Без ручного управления
- Герметичный корпус соответствует требованиям IP54
- Минимальный вес

**Примечание.** Устройство может быть вскрыто только на заводе-изготовителе. Оно не содержит частей, которые могут быть переустановлены или отремонтированы потребителями.

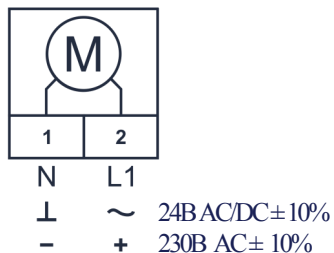
## Технические характеристики

Модель	SC-03DF..(S)/24V	SC-03DF..(S)/230V
Крутящий момент	3 Нм	
Площадь заслонки	до 0,5 м <sup>2</sup>	
Рабочее время	Ⓜ 40 с Ⓢ 15 с	
Энергопитание	AC-DC 24 В	AC 230 В
Энергопотребление	Режим работы: 5 Вт, режим ожидания: 2 Вт	
Расчетная мощность	5 ВА	
Масса	1,1 кг	
Управление	открыто/закрыто	
Направление вращения	Определяется стороной монтажа	
Угол поворота	0...90° (макс. 95°) настройка 5...85° (5° шаг)	
Индикация положения	Механический указатель	
Переключатели *SPDT	..DF..(S)/24V - 2 шт.	..DF..(S)/230V - 2 шт.
Срок службы	70000 полных циклов хода штока	
Уровень шума	Ⓜ 50 дБ, Ⓢ 62 дБ	
Класс защиты	III (низкое напряжение)	II (всё изолированно)
Степень защиты	IP54	
Диаметр вала	○ 6...12 мм □ 8,5x8,5 мм	
Рабочая температура	-30...+50 °С	
Влажность	5~95% RH без конденсации	
Сертификация	EAC и CE	

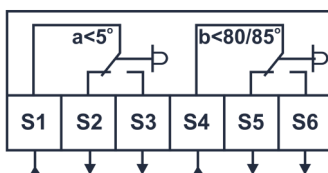
\* SPDT (Single-Pole Double-Throw) – однополюсная группа переключающихся контактов.

## Схема подключения:

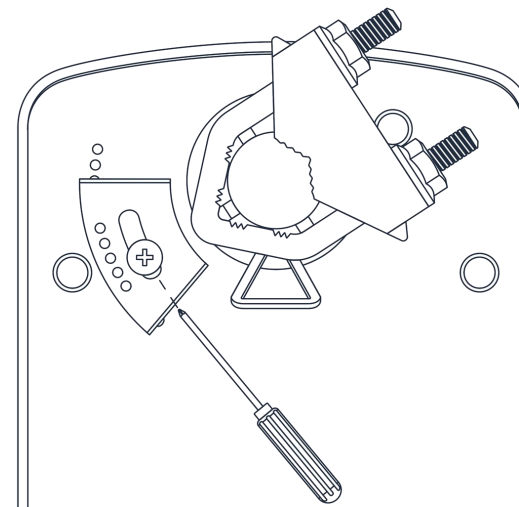
Привод SC-2.5D...



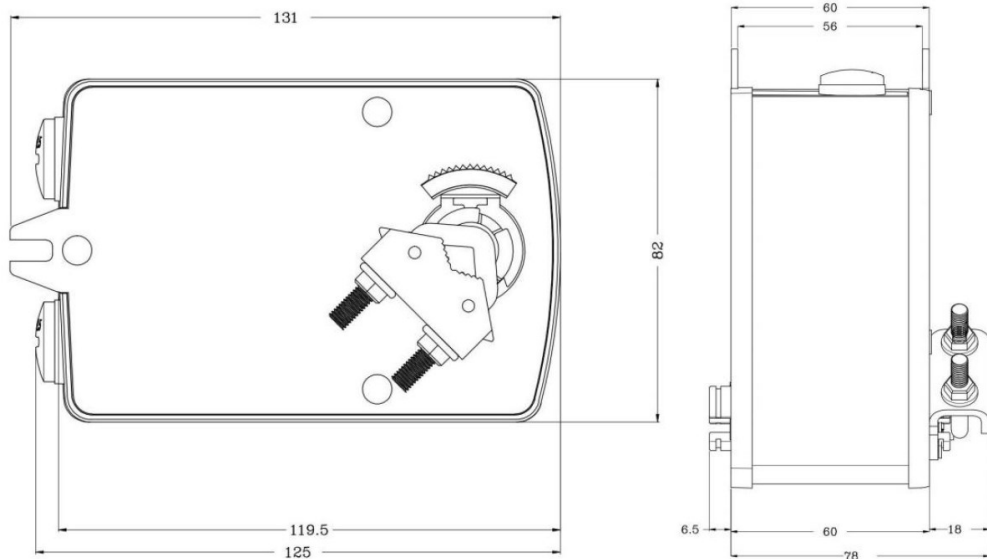
Вспомогательный переключатель для SC-2.5DF..



## Способ установки механического ограничения положения



## Габаритные размеры



### Внимание:

Не разрешается применение электропривода в областях, выходящих за рамки, указанные в спецификации.

Опционально устройство содержит 2 группы вспомогательных переключателей, которые предназначены для работы как с высоким напряжением, так и с низким. Совмещение различного напряжения на переключателях одного привода не допускается.

Устройство содержит электрические и электронные компоненты и не подлежит утилизации в качестве бытового мусора. Необходимо соблюдать все действующие на местах правила и требования.