

ТЕСНО

ЭЛЕКТРОМЕХАНИЧЕСКИЕ ПРИВОДЫ

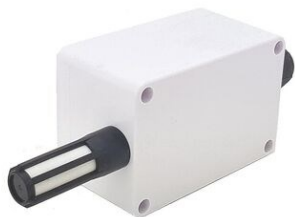
Руководство по эксплуатации для датчик температуры наружного воздуха

Датчик температуры наружного воздуха серии UT

Описание:

Датчик температуры наружного воздуха для измерения температуры воздуха, неагрессивных газообразных сред на улице и внутри помещений.

Корпус с пылезащитой и влагозащитой по стандарту IP65. Кабельный ввод PG9 в комплекте.



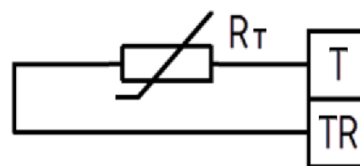
Особенности серии

- Чувствительный элемент: высокоточный термистор RT100, RT1000, NTC10K, NTC20K.
- Диапазон измерения: от -40°C до 85°C
- Погрешность измерения: $\pm 0,3^{\circ}\text{C}$ при 25°C
- Измерительный ток до 1 мА

Условия эксплуатации

- Материал корпуса: ABS + PC
- Окружающая среда: $-40 \sim 85^{\circ}\text{C}$, $\leq 95\%$ относительной влажности (без конденсации)
- Уровень защиты: IP65.

Схема подключения:



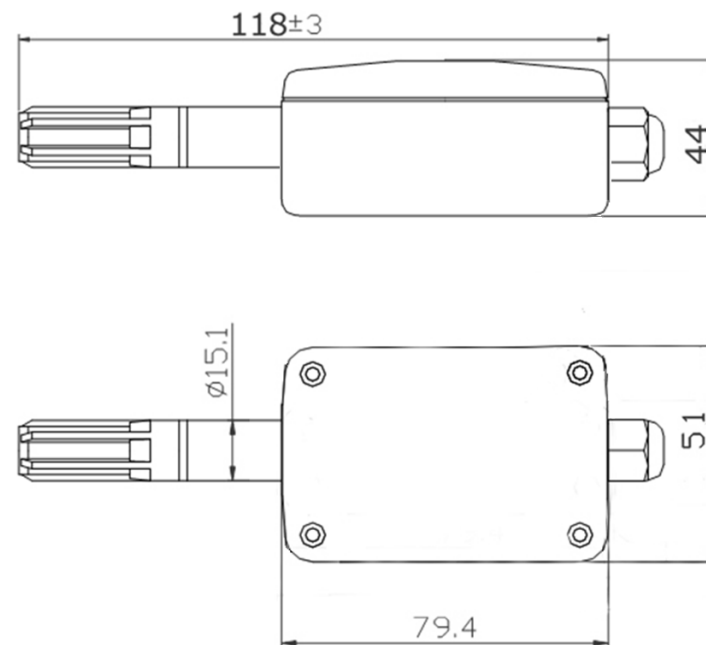
- Тип тока питания - пассивная термостойкость, до 1 мА
- Для подключения датчика рекомендуется использовать двухжильный кабель сечением до $1,5 \text{ мм}^2$.

Монтаж

Крепление датчика монтируется на любой поверхности. Датчик устанавливается в крепление..

Рекомендуется применять экранированный кабель, для мест с высоким электромагнитным излучением.

Габариты



- Техническое обслуживание состоит из осмотра и очистки датчика, проверки крепления и сопротивления кабеля.