

ТЕСНО

ЭЛЕКТРОМЕХАНИЧЕСКИЕ ПРИВОДЫ

Приводы четвертьоборотные для управления запорной арматурой серии NP 50-80

Четвертьоборотные электроприводы Открыто/закрыто 24В



Описание:

Приводы разработаны для управления вращения запорной арматуры такой как вентиля, дисковые затворы, шаровые краны и тд. Приводы широко применяется в нефтяной, химической и легкой промышленности и других отраслях. Привод имеет прочный алюминиевый корпус со степенью защиты IP67.

- Присоединение ISO 5211/5210 F05/F07

Дополнительные опции серии:

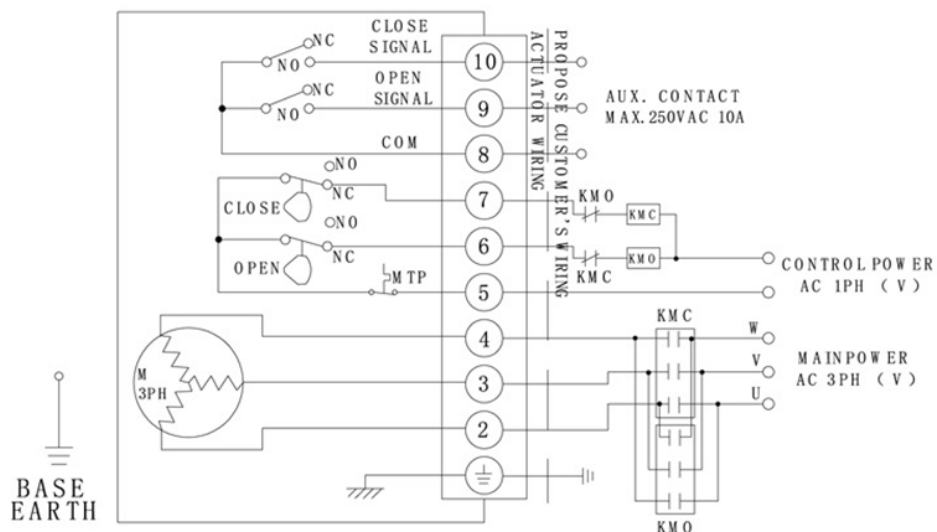
- Угол поворота 120°, 180°, 270°
- Ускоренное время срабатывания (2,8, 5, 10, 15сек)
- Энергопитание АС - 110В/1Ф/380В/440В/3Ф±10%, 50/60Гц,
- Энергопитание DC - 24В/110В/220В
- Аналоговое управление DC 4-20мА
- Аналоговое управление DC 0-10В (DC 1-5В)
- Потенциометр (1К-10К)
- Пульт местного управления
- Самосброс при перебоях питания
- Корпус IP68 (10м вод. ст., 250 часов)
- Нагреватель корпуса 30Вт (АС 110В/220В). Анти конденсат

Внимание: Части привода находятся под напряжением опасным для жизни. Все работы по подключению оборудования должны осуществляться только квалифицированными специалистами в соответствии с правилами техники безопасности.

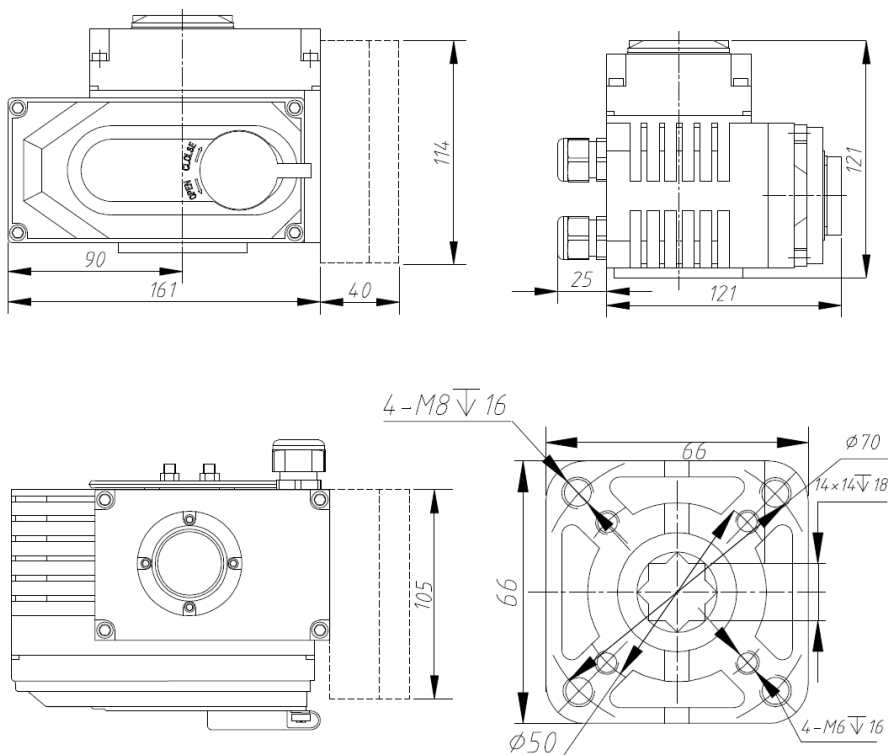
Технические характеристики

Модель	NP50-DF/380V
Крутящий момент	50 Нм
Рабочее время	30 сек
Электродвигатель	Короткозамкнутый асинхронный
Энергопитание	3х фазн. АС 380В±10% 50/60Гц
Энергопотребление	10Вт
Номинальный ток	0.25 А
Масса	3,6кг
Управление	открыто/закрыто
Угол поворота	90°
Индикация положения	Индикатор конечного положения
Настройка угла поворота	2 х Внешних регулируемых ограничителя
Концевые выключатели	2 Откр/Закр., SPDT, АС 250В 10А
Вспомогательные	2 Откр/Закр., SPDT, АС 250В 10А
Степень защиты	IP67
Рабочая температура	-20°С...+70°С
Безотказность	Тепловая защита внутренняя, отключение при 110°С ±5°С
Диаметр вала	14x14 или переходники
Влажность	Макс 90% RH без конденсации
Материал корпуса	Сталь, алюминиевый сплав, алюминиевый порошок, поликарбонат
Внешнее покрытие корпуса	Анодирование,полиэстр
Устойчивость к вибрации	X Y Z 10g, 0.2~34 Гц, 30 минут
Смазка	Молибденовая типа EP
Ручные управление	При выключенном устройстве, ключ на корпусе
Устройство с автоблокировкой	Блокировка червячного механизма и червячной передачи

Схема подключения:



Габаритные размеры



Особенности эксплуатации

Соблюдайте инструкции по технике безопасности.

Напряжение питания должно соответствовать значению, указанному на шильдике характеристик привода.

Максимально допустимые значения тока и напряжения электрического привода не должны превышать.

Рекомендуется предусмотреть защиту от попадания влаги по подключаемым кабелям.

При попадании воды внутрь использование привода запрещено.

Используйте только нейтральные моющие средства для очистки корпуса.

Используйте версии привода с защитным кожухом IP68 во избежание воздействия осадков, прямых солнечных лучей и т.д.

Используйте версии привода с нагревателем, чтобы избежать конденсации и для использования привода при отрицательных температурах.

Если температура задвижки или клапана выше рекомендуемой, переходник выполнит функцию уменьшения теплообмена.

Привод может быть установлен в любом положении.

Привод имеет выходной вал с квадратным сечением.

Привод должен быть надежно установлен на оборудовании с помощью фланцевого соединения или переходника на другие варианты. Для установки привода предусмотрены отверстия под крепежные болты.

Выходной вал привода должен быть совмещен с осью вращения оборудования, чтобы избежать неправильной работы.

Приводы не требуют постоянного технического обслуживания.

Приводы представляют собой закрытые самосмазывающиеся системы.

Рекомендуется регулярно проверять: электрические соединения и целостность изоляции, отсутствие повреждений кабелей, натяжение винтового крепления, отсутствие деформации.

Внимание: Приводы не имеют допуск по взрывозащите, не устанавливайте привод в пожароопасных, взрывоопасных помещениях