

Приводы для управления шаровыми кранами TECHNO 02Нм/10Нм



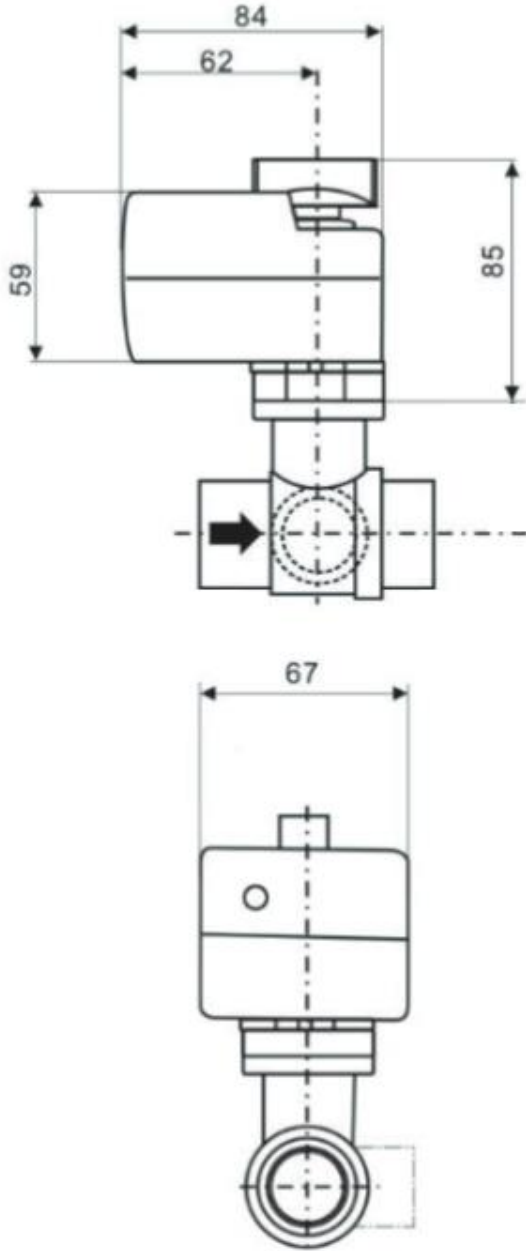
Краткие сведения

1. Электроприводы для управления шаровыми кранами, без использования переходника
2. Поворот на 90 градусов
3. Ручное дублирующее управление
4. Сбережение энергии во время окончательной остановки
5. Электроприводы открыто - закрыто под питание 24В или 220В
6. Для **02AB/24V** и **10AB/24V** управляющий сигнал 0(2)-10V DC и 0(4)-20mA

Технические характеристики привода:

Модель	02DB/(24V/230V)	10DB/(24V/230V)	02AB/24V	10AB/24V
Крутящий момент	2Нм	10Нм	2Нм	10Нм
Рабочее время	50 с	105 с	50 с	105 с
Напряжение питания	AC 24V / AC 230V		AC 24V	
Частота	50/60Гц			
Потребляемая мощность	2Вт			
Направление	Направление вращения, против часовой стрелки, не изменяется			
Подключение	Кабель, L 470 мм, 3 x 0,75мм ²			

Габариты: 2Нм



10Нм

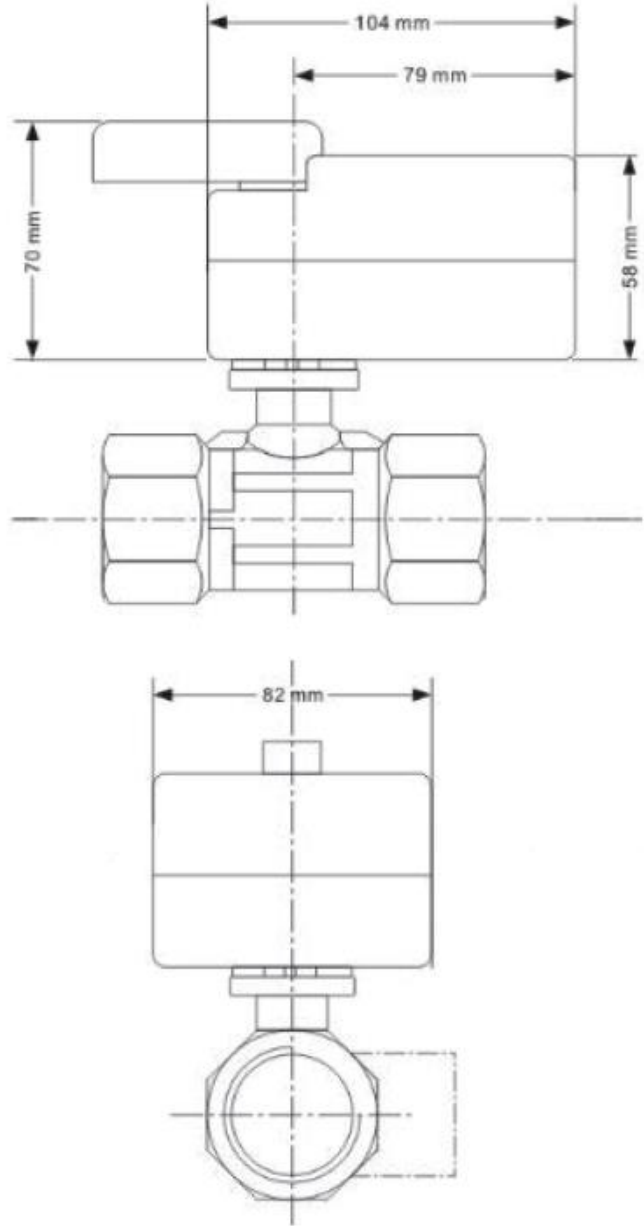
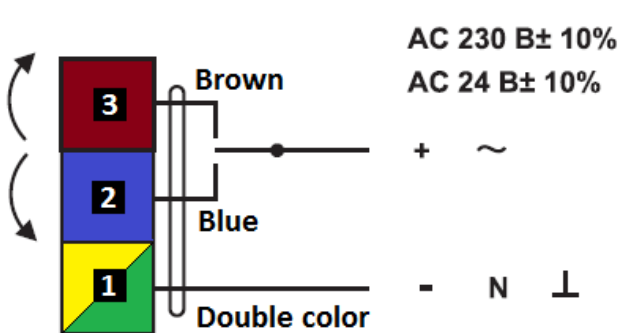
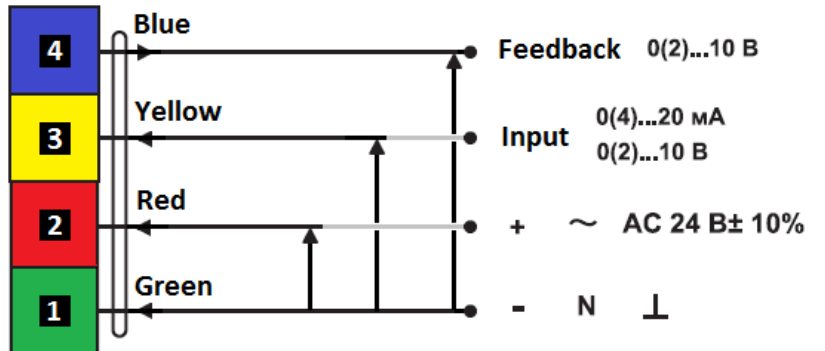


Схема подключения:

ДВ(открыто-закрыто)



АВ(аналогового управления)



Шаровые краны для управления электроприводом



Шаровые краны TECHNO имеют отличную надежность, долгий срок службы и высокую герметизацию благодаря литому корпусу из латуни с применением фторопластовых уплотнений (PTFE), шара и вала из нержавеющей стали, двум уплотнительным кольцам из этиленпропиленового каучука (EPDM) для стержня крана.

Характеристики

1. Максимальное давление PN20 (~P_y20, 2Мпа, 20Bar, 20атм)
2. Перепад давления PN3,5
3. Рабочая среда: вода, содержание гликоля не более 50 %
4. Температура рабочей среды от -5°С до 120°С
5. Выпускаются с различными величинами KVS
- 6 Т-образное исполнение трехходового крана