

TECHNO

ЭЛЕКТРОМЕХАНИЧЕСКИЕ ПРИВОДЫ

Пожарные приводы реверсивные, без пружинного возврата серии NS-40DF



Электропривод для управления клапанами дымоудаления (без возвратной пружины)

Описание:

Реверсивные приводы TECHNO серии NS без пружинного возврата разработаны специально для управления клапанами дымоудаления или противопожарными (нормально-закрытыми) клапанами систем вентиляции больших размеров.

Особенности серии NS-40DF:

- Крутящий момент 40 Нм
- Номинальное напряжение 24 В / 230 В
- Вид управления: 2х или 3х позиционное
- Низкое энергопотребление
- Размеры квадратного вала: до 12х12 мм.
- Два вспомогательных переключателя SPDT*
- Ручного управления
- Герметичный корпус соответствует требованиям IP54

Примечание. Устройство может быть вскрыто только на заводе-изготовителе. Оно не содержит частей, которые могут быть переустановлены или отремонтированы потребителями

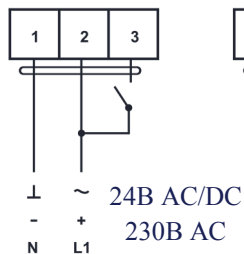
Технические характеристики

Модель	NS-40DF/24V	NS-40DF/230V
Крутящий момент	40Нм	
Площадь заслонки	8м ²	
Рабочее время	100~120 сек	
Энергопитание	AC-DC 24В	AC 230В
Энергопотребление	работа: 6Вт, ожидание: 1Вт	работа: 6,5Вт, ожидание: 1Вт
Расчетная мощность	10ВА	
Масса	2кг	
Управление	2х или 3х позиционное	
Направление вращения	Определяется стороной монтажа	
Угол поворота	0...90° (макс. 93°)	
Индикация положения	Механический указатель	
Мах. напряжение	3(1.5)А /AC 250В	
Срок службы	70000 полных циклов хода штока	
Уровень шума	50дБ	
Класс защиты	III (низкие напряжения)	II (все изолированно)
Степень защиты	IP54	
Диаметр вала	□12x12mm	
Рабочая температура	-30...+50°C	
Влажность	5~95% RH без конденсации	
Температура хранения	-40...+70°C	
Сертификация	CE и UL873	

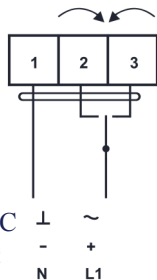
* SPDT (Single-Pole Double-Throw) – однополюсная группа переключающихся контактов.

Схема подключения:

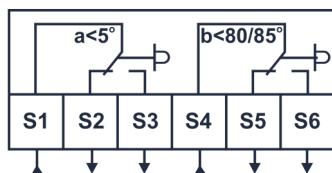
2-х позиционное управление



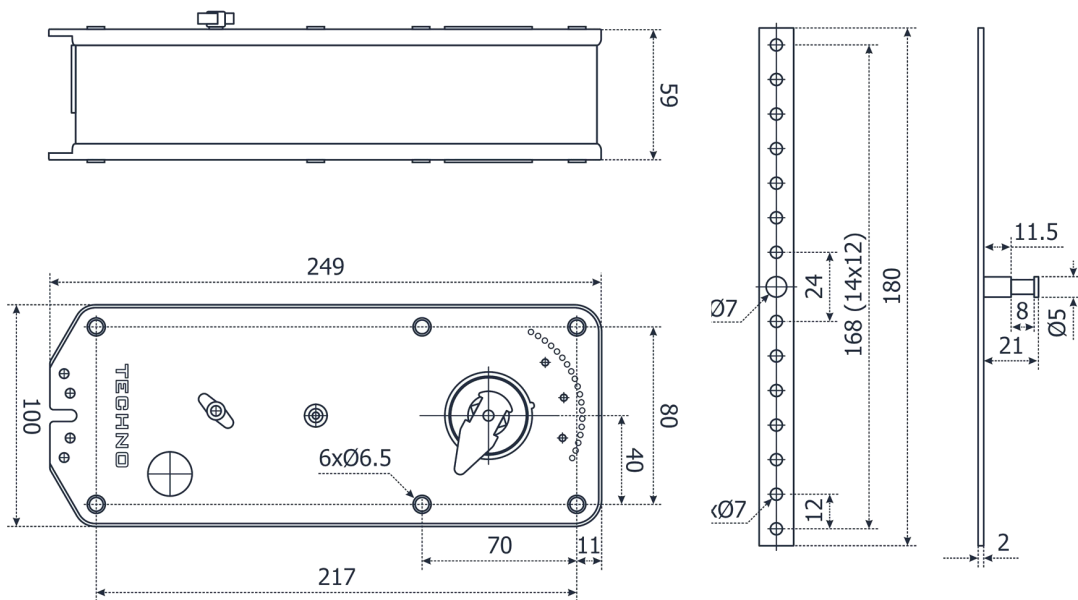
3-х позиционное управление



Вспомогательный переключатель для NS-40DF

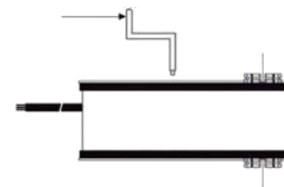


Габаритные размеры



Инструкция по ручному управлению:

Вставьте рукоятку в шестигранное отверстие и медленно поворачивайте её по часовой стрелке (или против часовой стрелки в зависимости от положения привода) с постоянной скоростью, согласно схеме на корпусе привода, передающее звено будет вращаться в том же направлении. Когда передающее звено будет находиться в требуемом положении, поверните рукоятку в противоположном направлении на 90° (не применять силы к рукоятке, когда пружина вращает приводной механизм, в противном случае это может привести к неисправности привода), это приведет к его блокировке в нужном положении. Для разблокировки поверните ручку по часовой или против часовой стрелки в зависимости от положения привода



Внимание:

Не разрешается применение электропривода в областях, выходящих за рамки, указанные в спецификации.

Устройство содержит 2 группы вспомогательных переключателей, которые предназначены для работы как с высоким напряжением, так и с низким. Совмещение различного напряжения на переключателях одного привода не допускается.