

# TECHNO

ЭЛЕКТРОМЕХАНИЧЕСКИЕ ПРИВОДЫ

## Пожарные приводы реверсивные, без пружинного возврата серии NS-25/30DF



Электропривод для управления клапанами дымоудаления (без возвратной пружины)

### Описание:

Реверсивные приводы TECHNO серии NS без пружинного возврата разработаны специально для управления клапанами дымоудаления или противопожарными (нормально-закрытыми) клапанами систем вентиляции средних размеров.

### Особенности серии NS-25/30DF:

- Крутящий момент 25Нм / 30 Нм
- Номинальное напряжение 24 В / 230 В
- Вид управления: 2х или 3х позиционное
- Низкое энергопотребление
- Размеры квадратного вала: до 12х12 мм.
- Два вспомогательных переключателя SPDT\*
- Ручного управления
- Герметичный корпус соответствует требованиям IP54

**Примечание.** Устройство может быть вскрыто только на заводе-изготовителе. Оно не содержит частей, которые могут быть переустановлены или отремонтированы потребителями

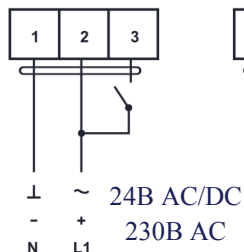
## Технические характеристики

Модель	NS-25DF/24V	NS-25DF/230V	NS-30DF/24V	NS-30DF/230V
Крутящий момент	25Нм		30Нм	
Площадь заслонки	5м <sup>2</sup>		6м <sup>2</sup>	
Рабочее время	50~80 сек		90~110 сек	
Энергопитание	AC-DC 24В / AC 230В			
Энергопотребление	работа: 6Вт, ожидание: 1Вт		работа: 6Вт, ожидание: 1Вт	
Расчетная мощность	10ВА			
Масса	3кг			
Управление	2х или 3х позиционное			
Направление вращения	Определяется стороной монтажа			
Угол поворота	0...90° (макс. 93°)			
Индикация положения	Механический указатель			
Мах. напряжение	3(1.5)А /AC 250В			
Срок службы	70000 полных циклов хода штока			
Уровень шума	50дБ			
Класс защиты	III	II	III	II
Степень защиты	IP54			
Диаметр вала	□12x12mm			
Рабочая температура	-30...+50°C			
Влажность	5~95% RH без конденсации			
Температура хранения	-40...+70°C			
Сертификация	CE и UL873			

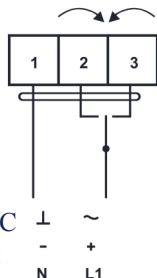
\* SPDT (Single-Pole Double-Throw) –однополюсная группа переключающихся контактов.

## Схема подключения:

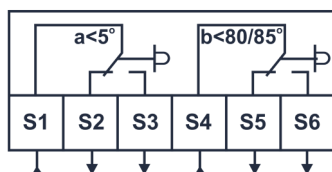
2-х позиционное управление



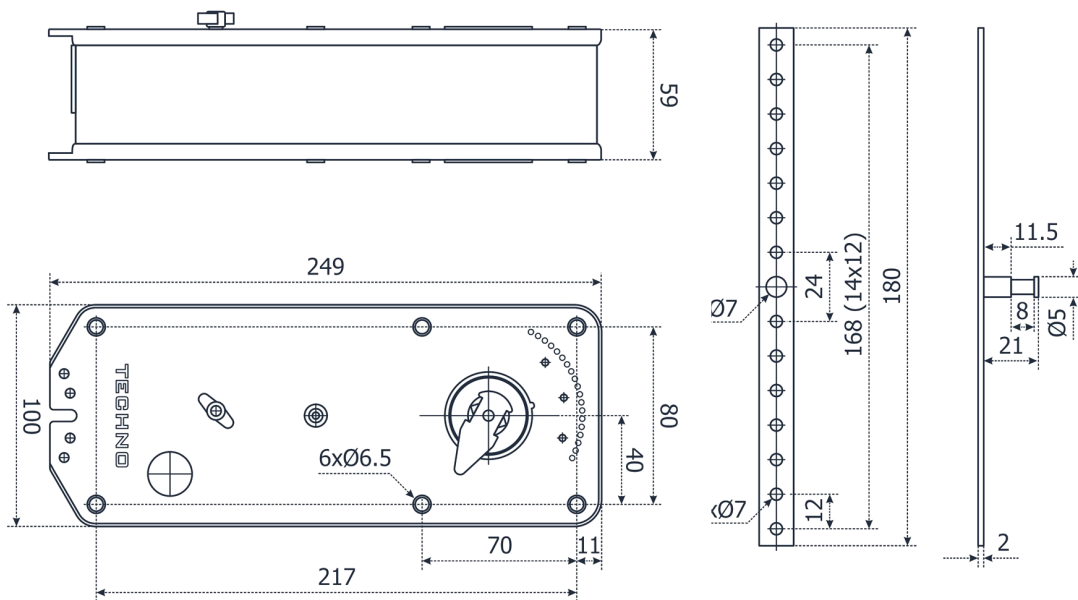
3-х позиционное управление



Вспомогательный переключатель для NS-25/30DF

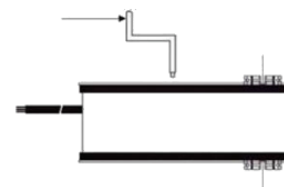


## Габаритные размеры



## Инструкция по ручному управлению:

Вставьте рукоятку в шестигранное отверстие и медленно поворачивайте её по часовой стрелке (или против часовой стрелки в зависимости от положения привода) с постоянной скоростью, согласно схеме на корпусе привода, передающее звено будет вращаться в том же направлении. Когда передающее звено будет находиться в требуемом положении, поверните рукоятку в противоположном направлении на 90° (не применять силы к рукоятке, когда пружина вращает приводной механизм, в противном случае это может привести к неисправности привода), это приведет к его блокировке в нужном положении. Для разблокировки поверните ручку по часовой или против часовой стрелки в зависимости от положения привода



### Внимание:

Не разрешается применение электропривода в областях, выходящих за рамки, указанные в спецификации.

Устройство содержит 2 группы вспомогательных переключателей, которые предназначены для работы как с высоким напряжением, так и с низким. Совмещение различного напряжения на переключателях одного привода не допускается.