

TECHNO

ЭЛЕКТРОМЕХАНИЧЕСКИЕ ПРИВОДЫ

Пожарные приводы реверсивные, без пружинного возврата серии NS-10/15DF



Электропривод для управления клапанами дымоудаления (без возвратной пружины)

Описание:

Реверсивные приводы TECHNO серии NS без пружинного возврата разработаны специально для управления клапанами дымоудаления или противопожарными (нормально-закрытыми) клапанами систем вентиляции небольших и средних размеров. Приводы NS10/15DF могут использоваться в местах с ограниченным пространством, поскольку обладает малыми размерами и гибким управлением.

Особенности серии NS-10/15DF:

- Крутящий момент 10Нм / 15 Нм
- Номинальное напряжение 24 В / 230 В
- Вид управления: 2х или 3х позиционное
- Низкое энергопотребление
- Размеры квадратного вала: до 12x12 мм.
- Два вспомогательных переключателя SPDT*
- Ручное управление
- Герметичный корпус соответствует требованиям IP54

Примечание. Устройство может быть вскрыто только на заводе-изготовителе. Оно не содержит частей, которые могут быть переустановлены или отремонтированы потребителями

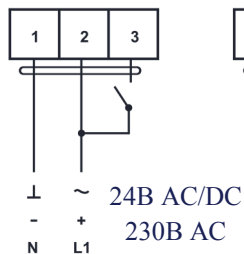
Технические характеристики

Модель	NS-10DF/24V	NS-10DF/230V	NS-15DF/24V	NS-15DF/230V
Крутящий момент	10Нм		15Нм	
Площадь заслонки	2м ²		3м ²	
Рабочее время	30~40 сек			
Энергопитание	AC-DC 24В / AC 230В			
Энергопотребление	работа: 3Вт, ожидание: 1Вт		работа: 5Вт, ожидание: 1Вт	
Расчетная мощность	10ВА			
Масса	1,5кг			
Управление	2х или 3х позиционное			
Направление вращения	Определяется стороной монтажа			
Угол поворота	0...90° (макс. 93°)			
Индикация положения	Механический указатель			
Мах. напряжение	3(1.5)А /AC 250В			
Срок службы	70000 полных циклов хода штока			
Уровень шума	50дБ			
Класс защиты	III	II	III	II
Степень защиты	IP54			
Диаметр вала	□12x12mm			
Рабочая температура	-30...+50°C			
Влажность	5~95% RH без конденсации			
Температура хранения	-40...+70°C			
Сертификация	CE и UL873			

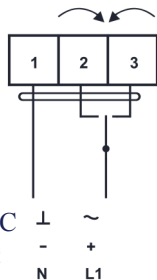
* SPDT (Single-Pole Double-Throw) –однополюсная группа переключающихся контактов.

Схема подключения:

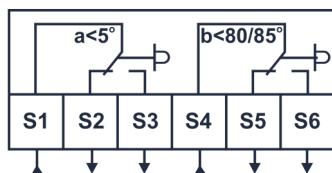
2-х позиционное управление



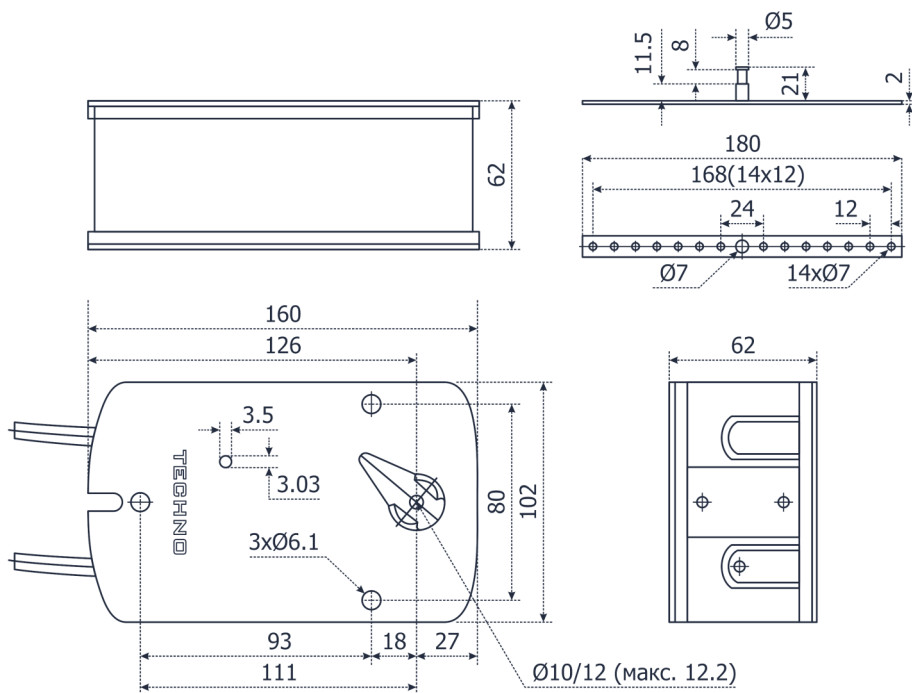
3-х позиционное управление



Вспомогательный переключатель для NS-10/15DF

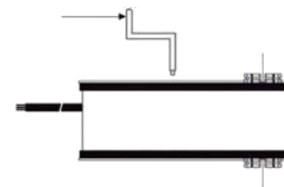


Габаритные размеры



Инструкция по ручному управлению:

Вставьте рукоятку в шестигранное отверстие и медленно поворачивайте её по часовой стрелке (или против часовой стрелки в зависимости от положения привода) с постоянной скоростью, согласно схеме на корпусе привода, передающее звено будет вращаться в том же направлении. Когда передающее звено будет находиться в требуемом положении, поверните рукоятку в противоположном направлении на 90° (не применять силы к рукоятке, когда пружина вращает приводной механизм, в противном случае это может привести к неисправности привода), это приведет к его блокировке в нужном положении. Для разблокировки поверните ручку по часовой или против часовой стрелки в зависимости от положения привода



Внимание:

Не разрешается применение электропривода в областях, выходящих за рамки, указанные в спецификации.

Устройство содержит 2 группы вспомогательных переключателей, которые предназначены для работы как с высоким напряжением, так и с низким. Совмещение различного напряжения на переключателях одного привода не допускается.