

TECHNO

ЭЛЕКТРОМЕХАНИЧЕСКИЕ ПРИВОДЫ

Руководство по эксплуатации для электропривода серии SF-15



Электропривод с возвратной пружиной для управления противопожарными клапанами

Описание:

Приводы TECHNO серии SF-15 с пружинным возвратом разработаны специально для управления противопожарными и дымовыми вентиляционными клапанами больших размеров. Привод SF-15 обладает гибким управлением. При перемещении заслонки клапана в нормальное рабочее положение в электроприводе взводится возвратная пружина. После отключения питания привод возвращается в начальное положение при помощи пружины.

Особенности серии SF-15:

- Крутящий момент 15Нм
- Номинальное напряжение 24 В / 230 В
- Вид управления: открыто/закрыто, аналоговое управление 0(2)~10В
- Низкое энергопотребление
- Возможность выбрать угол поворота
- Размеры квадратного вала: до 12x12 мм.
- Два вспомогательных переключателя SPDT*
- Ручного управления, фиксирование его в любом положении
- Герметичный корпус соответствует требованиям IP54

Примечание. Устройство может быть вскрыто только на заводе-изготовителе. Оно не содержит частей, которые могут быть переустановлены или отремонтированы потребителями

Технические характеристики

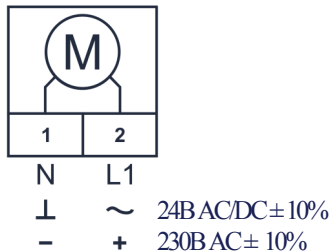
Модель	SF-15DF..(S)/24V	SF-15DF..(S)/230V	SF-15AF..(S)/24V
Крутящий момент	15Нм		
Площадь заслонки	до 3м ²		
Рабочее время	Ⓜ 120 сек, Ⓢ 30-40 сек		Ⓜ 120 сек, Ⓢ 30 сек
Энергопитание	AC-DC 24В	AC 230В	AC-DC 24В
Энергопотребление	6Вт / 2,5Вт	6,5Вт / 2,5Вт	3,5Вт / 1,2Вт
Расчетная мощность	10ВА		
Масса	3кг		
Управление	открыто/закрыто		0(2)~10В
Направление вращения	Определяется стороной монтажа		
Угол поворота	0...90° (макс. 93°)		
Индикация положения	Механический указатель		
Мах. напряжение SPDT*	..DF..(S)24V-2шт	..DF..(S)230V-2шт	..AF..(S)24V-2шт
Срок службы	70000 полных циклов хода штока		
Уровень шума	Ⓜ 50дБ, Ⓢ 62дБ		
Класс защиты	III (низкое напряжение)	II (всё изолированно)	III (низкое напряжение)
Датчик температуры *S	SF-15DFS/24V	SF-15DFS/230V	SF-15AFS/24V
Степень защиты	IP54		
Диаметр вала	□12x12mm		
Рабочая температура	-30...+50°C		
Влажность	5~95% RH без конденсации		
Сертификация	CE и UL873		

*SPDT (Single-Pole Double-Throw) – однополюсная группа переключающихся контактов.

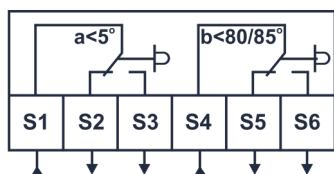
*S- Термозлектрическое устройство размыкает цепь при 72°С, возвратная пружина возвращает заслонку в начальное положение

Схема подключения:

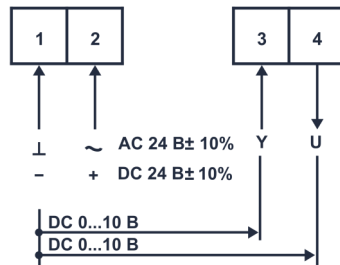
Привод SF-15D...



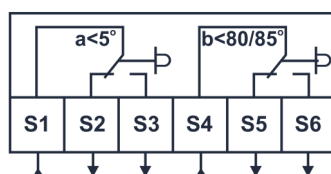
Вспомогательный переключатель для SF-15D...



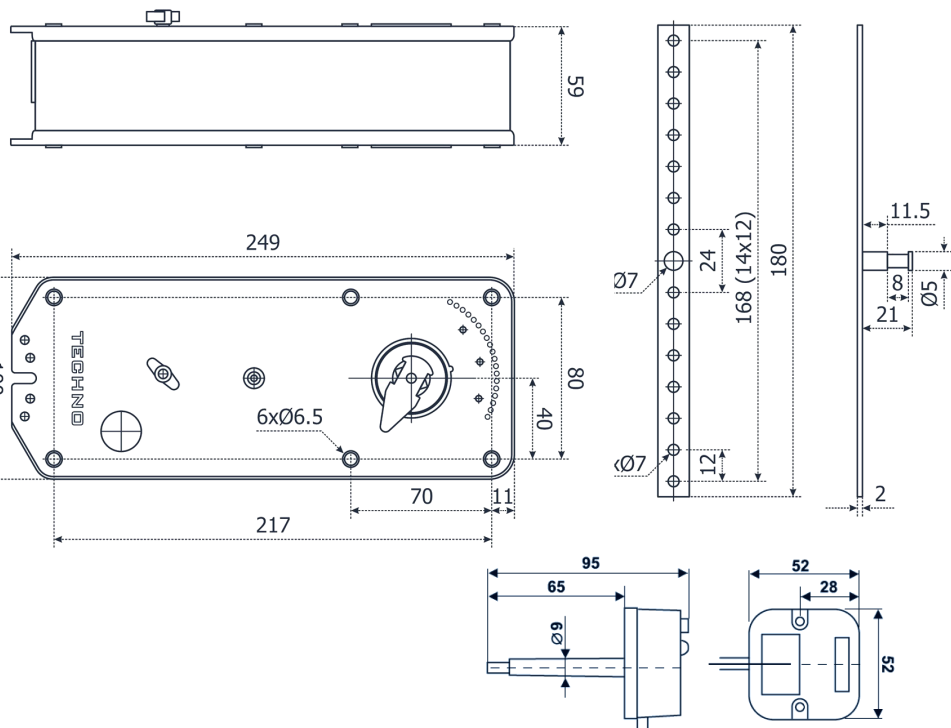
Привод SF-15A...



Вспомогательный переключатель для SF-15A...



Габаритные размеры



Инструкция по ручному управлению:

Вставьте рукоятку в шестигранное отверстие и медленно поворачивайте её по часовой стрелке (или против часовой стрелки в зависимости от положения привода) с постоянной скоростью, согласно схеме на корпусе привода, передающее звено будет вращаться в том же направлении. Когда передающее звено будет находиться в требуемом положении, поверните рукоятку в противоположном направлении на 90° (не применять силы к рукоятке, когда пружина вращает приводной механизм, в противном случае это может привести к неисправности привода), это приведет к его блокировке в нужном положении. Для разблокировки поверните ручку по часовой или против часовой стрелки в зависимости от положения привода.



Внимание:

Запрещено производить ручное управление рукояткой, когда пружина вращает передающее звено, так как это может повредить компоненты привода и привести к его неработоспособности.

Не разрешается применение электропривода в областях, выходящих за рамки, указанные в спецификации.

Устройство содержит 2 группы вспомогательных переключателей, которые предназначены для работы как с высоким напряжением, так и с низким. Совмещение различного напряжения на переключателях одного привода не допускается.