

# TECHNO

ЭЛЕКТРОМЕХАНИЧЕСКИЕ ПРИВОДЫ

## Руководство по эксплуатации для электропривода серии SF-05



**Электропривод с возвратной пружиной для управления противопожарными клапанами**

### Описание:

Приводы TECHNO серии SF-05 с пружинным возвратом разработаны специально для управления противопожарными и дымовыми вентиляционными клапанами малыми размерами. Привод SF-05 обладает малыми размерами и гибким управлением. После отключения питания привод возвращается в начальное положение при помощи пружины.

### Особенности серии SF-05:

- Крутящий момент 5Нм
- Номинальное напряжение 24 В / 230 В
- Вид управления: открыто/закрыто, аналоговое управление 0(2)~10В
- Низкое энергопотребление
- Размеры квадратного вала: до 12x12 мм.
- Два вспомогательных переключателя SPDT\*
- Ручного управления, фиксирование его в любом положении
- Герметичный корпус соответствует требованиям IP54
- Минимальный вес

**Примечание.** Устройство может быть вскрыто только на заводе-изготовителе. Оно не содержит частей, которые могут быть переустановлены или отремонтированы потребителями

## Технические характеристики

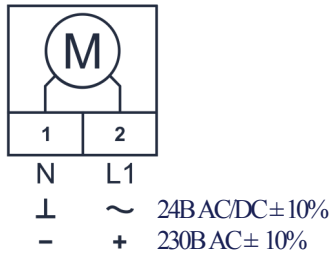
| Модель                | SF-05DF..(S)/24V               | SF-05DF..(S)/230V            | SF-05AF(S)/24V          |
|-----------------------|--------------------------------|------------------------------|-------------------------|
| Крутящий момент       | 5Нм                            |                              |                         |
| Площадь заслонки      | до 1м <sup>2</sup>             |                              |                         |
| Рабочее время         | Ⓜ 75 сек, Ⓞ 20 сек             |                              | Ⓜ 150 сек, Ⓞ 20 сек     |
| Энергопитание         | AC-DC 24В                      | AC 230В                      | AC-DC 24В               |
| Энергопотребление     | 7,2Вт / 2,5Вт                  | работа: 5Вт, ожидание: 2,5Вт |                         |
| Расчетная мощность    | 10ВА                           |                              |                         |
| Масса                 | 1,9кг                          |                              |                         |
| Управление            | открыто/закрыто                |                              | 0(2)~10В                |
| Направление вращения  | Определяется стороной монтажа  |                              |                         |
| Угол поворота         | 0...90° (макс. 95°)            |                              |                         |
| Индикация положения   | Механический указатель         |                              |                         |
| Переключатели SPDT*   | ..DF..(S)24V - 2 шт            | ..DF..(S)230V - 2 шт         | ..AF..(S)24V - 1 шт     |
| Срок службы           | 70000 полных циклов хода штока |                              |                         |
| Уровень шума          | Ⓜ 50дБ, Ⓞ 62дБ                 |                              |                         |
| Класс защиты          | III (низкое напряжение)        | II (всё изолированно)        | III (низкое напряжение) |
| Датчик температуры *S | SF-05DFS/24V                   | SF-05DFS/230V                | SF-05AFS/24V            |
| Степень защиты        | IP54                           |                              |                         |
| Диаметр вала          | □12x12mm                       |                              |                         |
| Рабочая температура   | -30...+50°C                    |                              |                         |
| Влажность             | 5~95% RH без конденсации       |                              |                         |
| Сертификация          | CE и UL873                     |                              |                         |

\*SPDT (Single-Pole Double-Throw) – однополюсная группа переключающихся контактов.

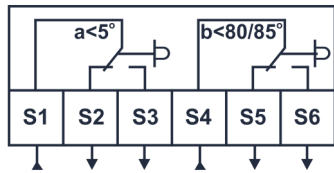
\*S- Термозлектрическое устройство размыкает цепь при 72°С, возвратная пружина возвращает заслонку в начальное положение

## Схема подключения:

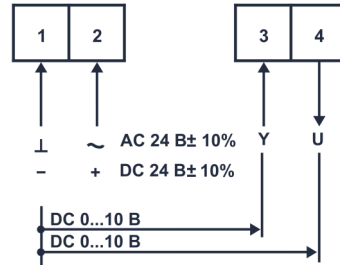
Привод SF-05DF...



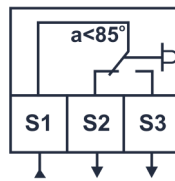
Вспомогательный переключатель для SF-05DF...



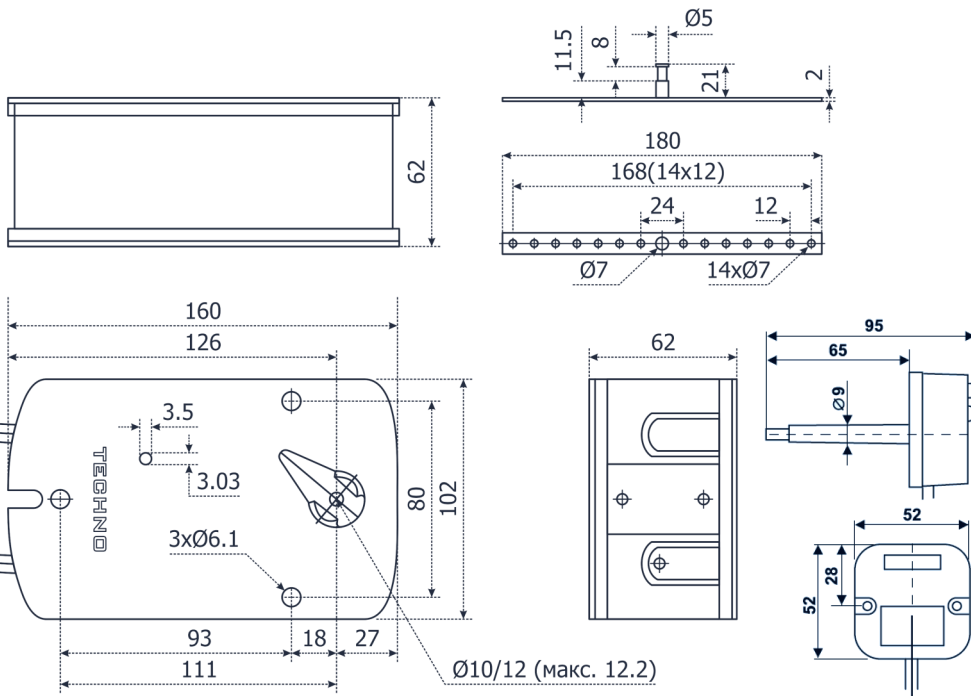
Привод SF-05AF...



Вспомогательный переключатель для SF-05AF...



## Габаритные размеры



## Инструкция по ручному управлению:

Вставьте рукоятку в шестигранное отверстие и медленно поворачивайте её по часовой стрелке (или против часовой стрелки в зависимости от положения привода) с постоянной скоростью, согласно схеме на корпусе привода, передающее звено будет вращаться в том же направлении. Когда передающее звено будет находиться в требуемом положении, поверните рукоятку в противоположном направлении на 90° (не применять силы к рукоятке, когда пружина вращает приводной механизм, в противном случае это может привести к неисправности привода), это приведет к его блокировке в нужном положении. Для разблокировки поверните ручку по часовой или против часовой стрелки в зависимости от положения привода.



### Внимание:

Запрещено производить ручное управление рукояткой, когда пружина вращает передающее звено, так как это может повредить компоненты привода и привести к его неработоспособности.

Не разрешается применение электропривода в областях, выходящих за рамки, указанные в спецификации.

Устройство содержит 2 группы вспомогательных переключателей, которые предназначены для работы как с высоким напряжением, так и с низким. Совмещение различного напряжения на переключателях одного привода не допускается.