

TECHNO

ЭЛЕКТРОМЕХАНИЧЕСКИЕ ПРИВОДЫ

Руководство по эксплуатации для электропривода серии SF-2.5



Электропривод с возвратной пружиной для управления противопожарными клапанами

Описание:

Приводы TECHNO серии SF-2.5 с пружинным возвратом разработаны специально для управления противопожарными и дымовыми вентиляционными клапанами небольших размеров.

Привод SF-2.5 обладает малыми размерами и гибким управлением. После отключения питания привод возвращается в начальное положение при помощи пружины.

Особенности серии SF-2.5:

- Крутящий момент 2.5 Нм
- Номинальное напряжение 24 В / 230 В
- Вид управления: открыто/закрыто
- Низкое энергопотребление
- Возможность выбрать угол поворота
- Размеры квадратного вала: до 12x12 мм.
- Два вспомогательных переключателя SPDT*
- Ручного управления, фиксирование его в любом положении
- Герметичный корпус соответствует требованиям IP54
- Минимальный вес

Примечание. Устройство может быть вскрыто только на заводе-изготовителе. Оно не содержит частей, которые могут быть переустановлены или отремонтированы потребителями

Технические характеристики

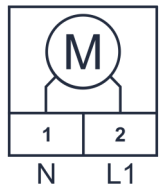
Модель	SF-2.5DF..(S)/24V	SF-2.5DF..(S)/230V
Крутящий момент	2,5 Нм	
Площадь заслонки	до 0,5 м ²	
Рабочее время	Ⓜ 65 сек, Ⓢ <30 сек	
Энергопитание	AC-DC 24 В / AC 230 В	
Энергопотребление	Режим работы: 2,5 Вт, режим ожидания: 1,6 Вт	
Расчетная мощность	10 ВА	
Масса	1,3 кг	
Управление	открыто/закрыто	
Направление вращения	Определяется стороной монтажа	
Угол поворота	0...90° (макс. 95°)	
Индикация положения	Механический указатель	
Переключатели SPDT*	...DF, ...DFS-2 SPDT	...DF, ...DFS-2 SPDT
Срок службы	70000 полных циклов хода штока	
Уровень шума	Ⓜ 50 дБ, Ⓢ 65 дБ	
Класс защиты	III (низкое напряжение)	II (всё изолированно)
Датчик температуры *S	SF-2.5DFS/24V-Да	SF-2.5DFS/230V-Да
Степень защиты	IP54	
Диаметр вала	□12x12 мм	
Рабочая температура	-30...+50 °С	
Влажность	5~95% RH без конденсации	
Температура хранения	-40...+70 °С	
Сертификация	EAC и CE	

*SPDT (Single-Pole Double-Throw) – однополюсная группа переключающихся контактов.

*S- Термозлектрическое устройство размыкает цепь при 72 °С, возвратная пружина возвращает заслонку в начальное положение

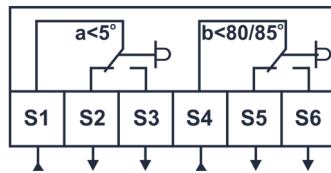
Схема подключения:

Привод SF-2.5DF...



\perp \sim 24В AC/DC \pm 10%
 $-$ $+$ 230В AC \pm 10%

Вспомогательный переключатель для SF-2.5DF...

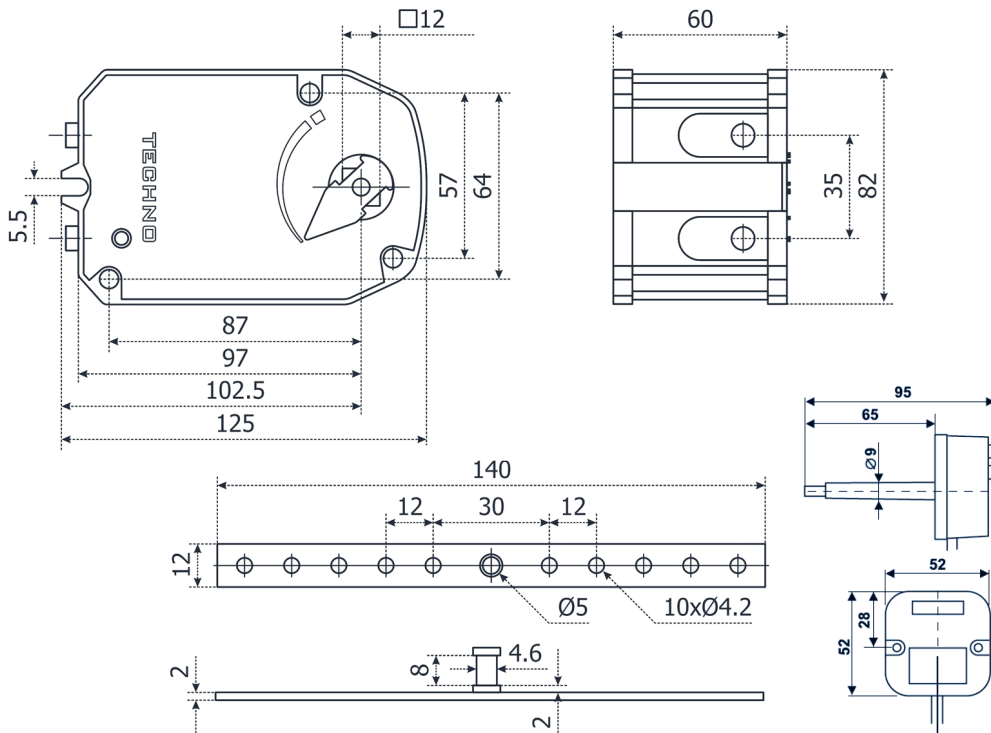


Инструкция по ручному управлению:

Вставьте рукоятку в шестигранное отверстие и медленно поворачивайте её по часовой стрелке (или против часовой стрелки в зависимости от положения привода) с постоянной скоростью, согласно схеме на корпусе привода, передающее звено будет вращаться в том же направлении. Когда передающее звено будет находиться в требуемом положении, поверните рукоятку в противоположном направлении на 90° (не применять силы к рукоятке, когда пружина вращает приводной механизм, в противном случае это может привести к неисправности привода), это приведет к его блокировке в нужном положении. Для разблокировки поверните ручку по часовой или против часовой стрелки в зависимости от положения привода.



Габаритные размеры



Внимание:

Запрещено производить ручное управление рукояткой, когда пружина вращает передающее звено, так как это может повредить компоненты привода и привести к его неработоспособности.

Не разрешается применение электропривода в областях, выходящих за рамки, указанные в спецификации.

Устройство содержит 2 группы вспомогательных переключателей, которые предназначены для работы как с высоким напряжением, так и с низким. Совмещение различного напряжения на переключателях одного привода не допускается.